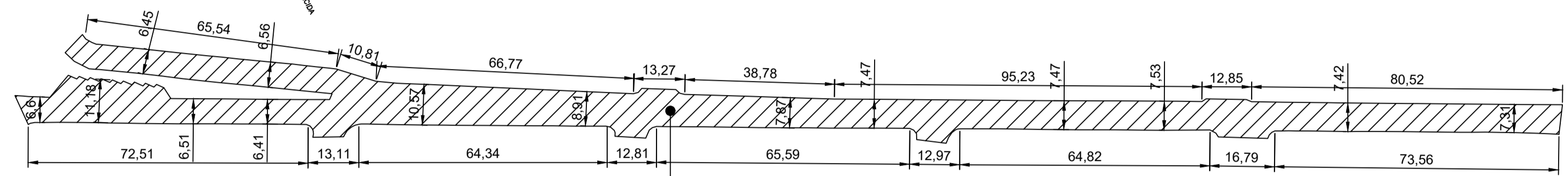
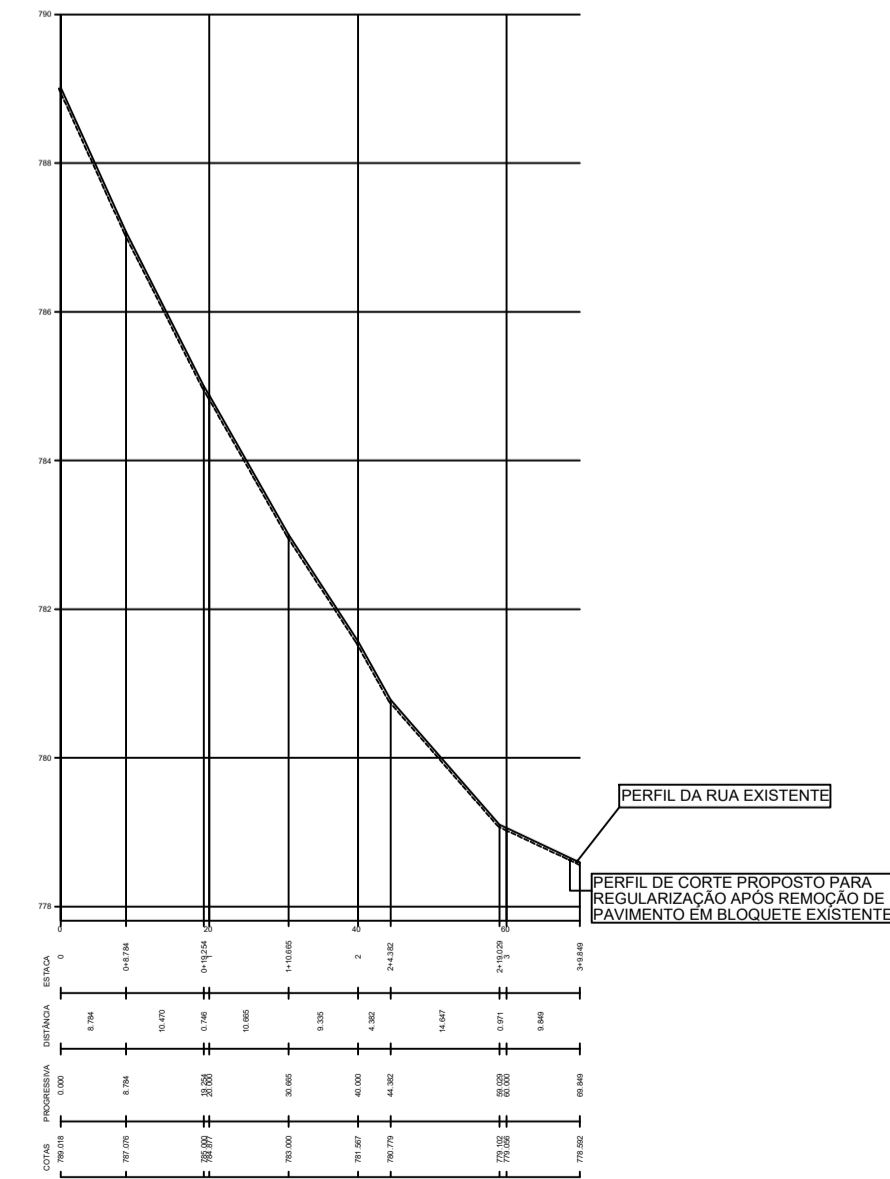
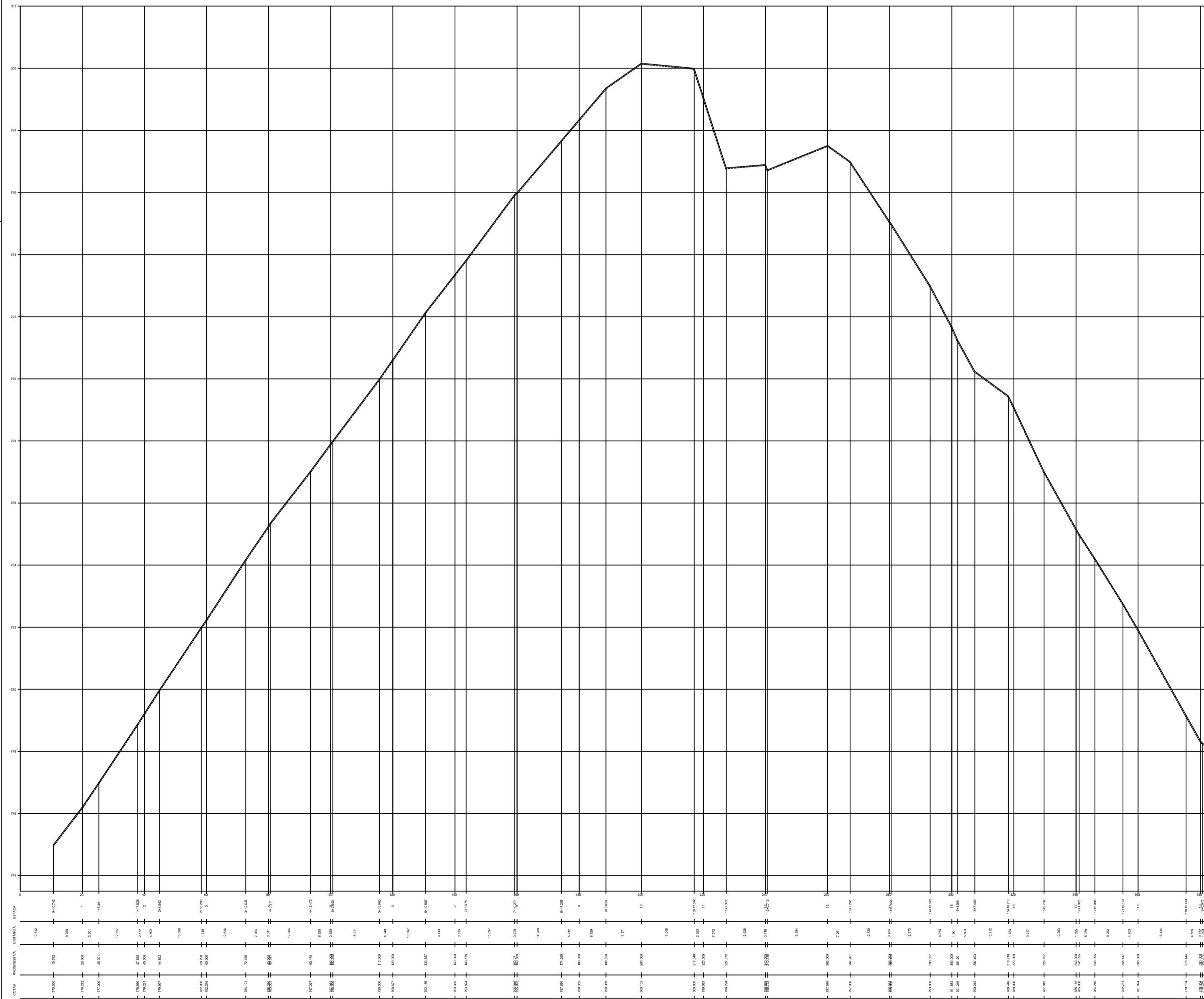


LEVANTAMENTO TOPOGRÁFICO

1:100



PROJEÇÃO DA ÁREA A SER ESCAVADA HORIZONTALMENTE
 ÁREA AFERIDA PELO CAD = 3.836,37 M²
 SERÁ EXECUTADO CORTE NA PROFUNDIDADE DE 30,0 cm
 EM TODA ÁREA ACIMA CITADA.
 SENDO ASSIM SERA MOVIMENTADO UM VOLUME DE 3.836,37 m² X 0,30 = 1.150,91 m³



ESCALA HORIZONTAL - 1:500
 ESCALA VERTICAL - 1:50

 <p>JOÃO MONLEVADE PREFEITURA MUNICIPAL Administração 2021-2024</p>	
C.R.: 918183 / 2021	A.R.T.: MG20231923034
OBJETO: PROJETO DE INFRA-ESTRUTURA EM PAVIMENTAÇÃO ASFÁLTICA RUA PADRE JOSÉ DE ANCHIETA ESTUDO SOBRE MOVIMENTAÇÃO DE TERRA	
JULIO BRUNO LEITE JUNIOR ENGENHEIRO CIVIL CREA MG 80.199/D	
COORDENADAS INICIAIS: 19°48'50.1"S 43°11'09.2"W	COORDENADAS FINAIS: 19°48'49.7"S 43°11'22.9"W
AREA: 3.836,37 m ²	DESCRIÇÃO: CALCULO DO VOLUME DE ESCAVAÇÃO HORIZONTAL
DESENHO: JULIO BRUNO	ESCALA: INDICADA
REVISÃO: 02/02	DATA: FEVEREIRO/2023