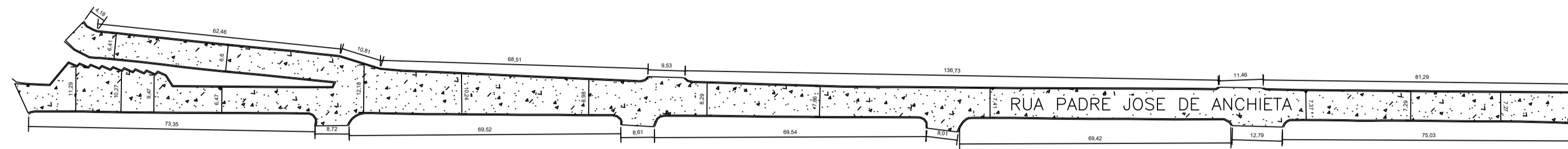


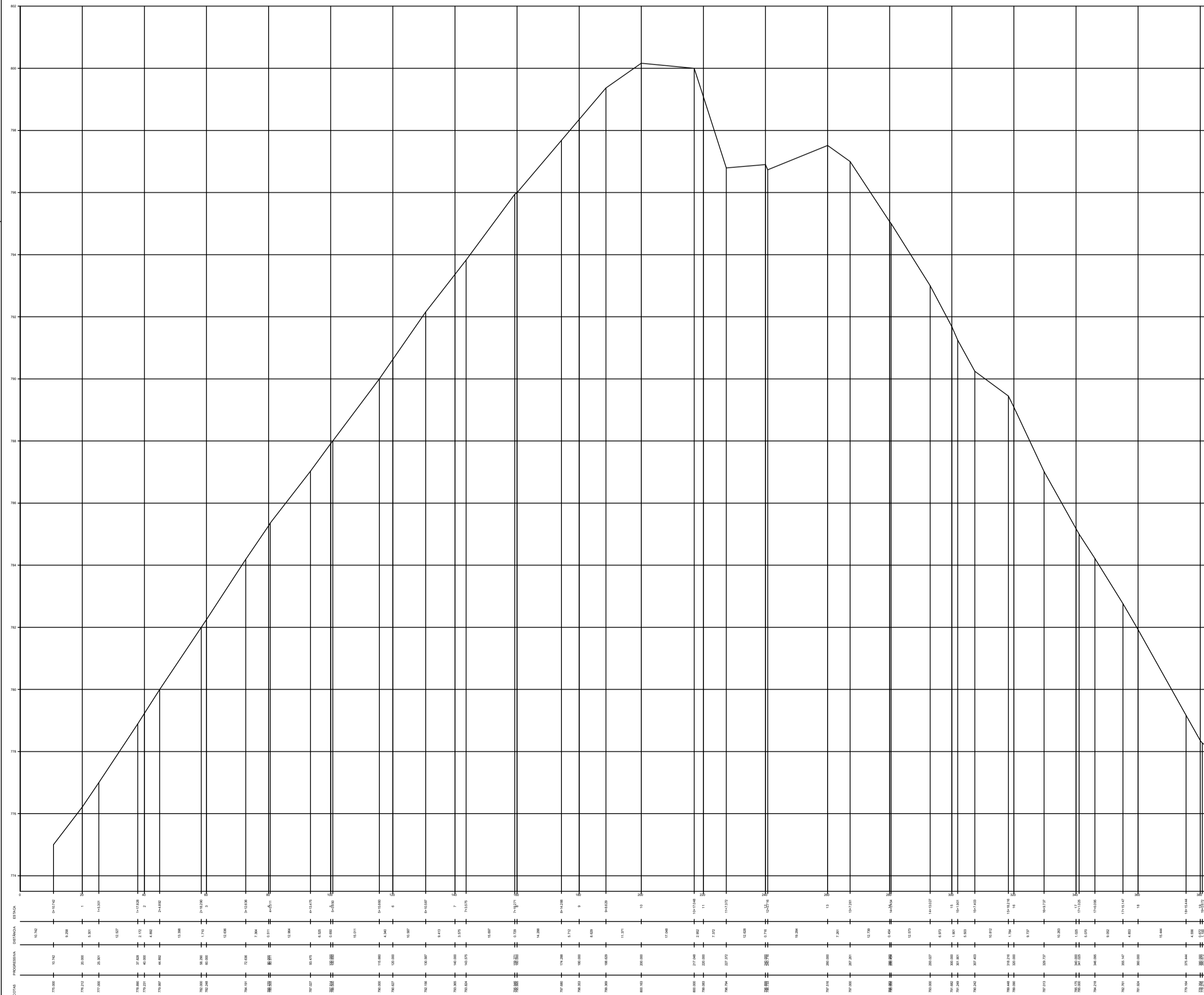
LEVANTAMENTO TOPOGRÁFICO

1:100

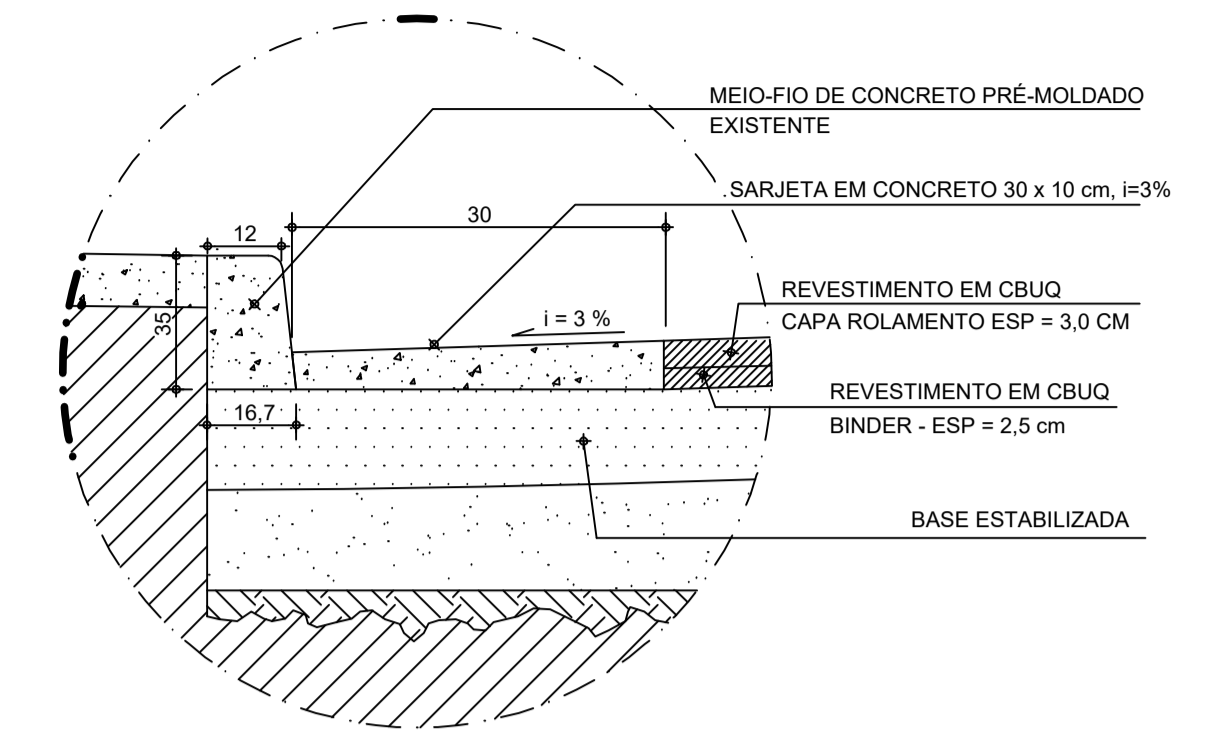


PAVIMENTAÇÃO EM CBUQ

1:100

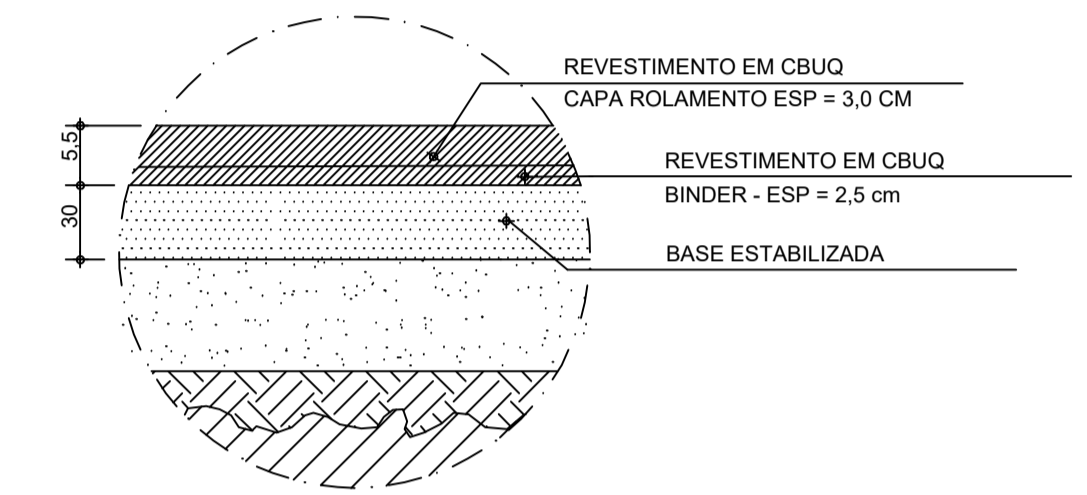


ESCALA HORIZONTAL - 1:500
ESCALA VERTICAL - 1:50



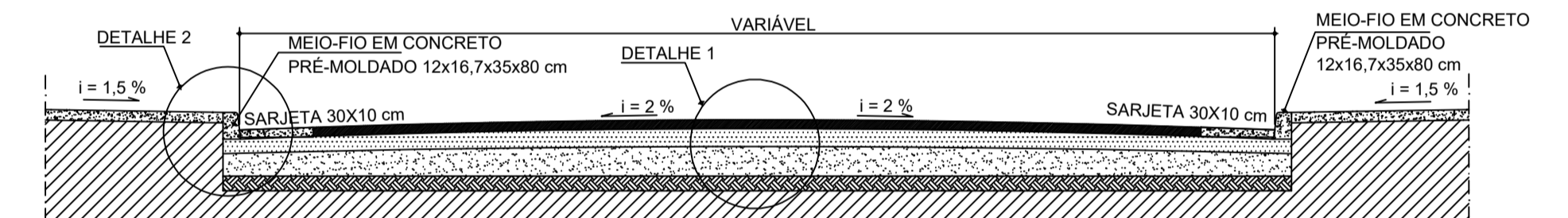
DETALHE 2 - MEIO-FIO E SARJETA - CBUQ

SEM ESCALA



DETALHE 1 - CORTE CAMADAS - CBUQ

SEM ESCALA

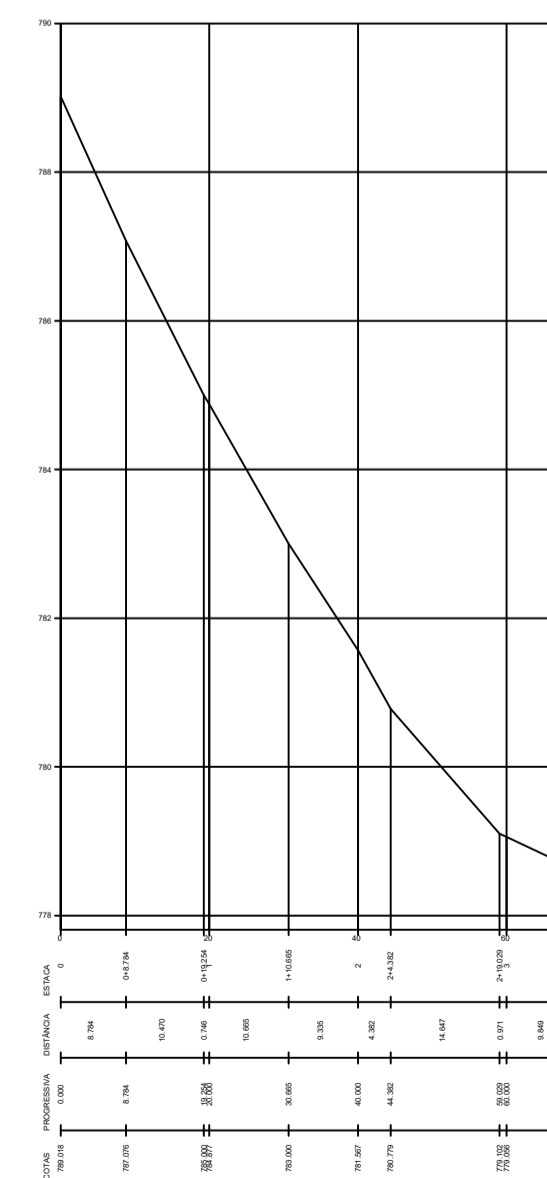


CORTE TRANSVERSAL - PISTA DE ROLAMENTO - CBUQ

SEM ESCALA

NOTAS:

- 1 - RELAÇÃO DOS QUANTITATIVOS - TRECHO DA RUA PADRE JOSE DE ANCHIETA:
 ÁREA TOTAL DE PAVIMENTAÇÃO (CAD).... 3.836,37 m²
 ÁREA ENTRE MEIO-FIOS (CAD)..... 4.106,44 m²
 COMPR. DE SARJETAS 891,67 m
 LARGURA MÉDIA DA RUA(entre sarjetas)..... 8,48 m
 COMPRIMENTO MÉDIO DA RUA..... 452,40 m



 JOÃO MONLEVADE PREFEITURA MUNICIPAL Administração 2021-2024	
CR: 918183 / 2021	ART: MG20231923034
OBJETO: PROJETO DE INFRA-ESTRUTURA EM PAVIMENTAÇÃO ASFÁLTICA	RT: JÚLIO BRUNO LEITE JÚNIOR ENGENHEIRO CIVIL CREA MG 80.199/D
COORDENADAS INICIAIS: 19°48'50.1"S 43°11'09.2"W	COORDENADAS FINAIS: 19°48'49.7"S 43°11'22.9"W
ÁREA: 3.836,37 m ²	DESCRIÇÃO: PROJETO DE INFRA-ESTRUTURA EM PAVIMENTAÇÃO ASFÁLTICA EM TRECHO DA RUA PADRE JOSE DE ANCHIETA
DESENHO: JÚLIO BRUNO	ESCALA: INDICADA
REVISADO:	DATA: FEVEREIRO/2023
FOI ELABORADO POR:	01/02