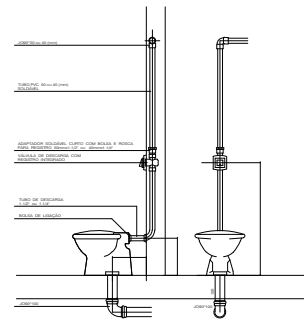
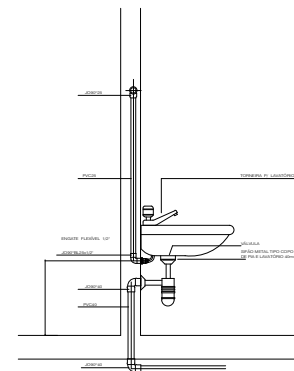


### DETALHE GENÉRICO CAIXA D'ÁGUA

Nota :  
01 CAIXA C/ VOLUME DE 3.000Litros



BACIA COM VÁLVULA DE DESCARGA



LAVATÓRIO

- 1- PARA LOCALIZAÇÃO EXATA DAS LOUÇAS E METAIS, CONSULTAR PROJETO ARQUITETÓNICO
- 2- PARA ÁGUA POTÁVEL CONSIDERAR TUBOS E CONEXÕES EM PVC SOLDA.
- 3- INSTALAR CONEXÕES COM BUCHA DE LATAO NOS PONTOS TERMINAIS DE ÁGUA FRIA.
- 4- AS CANALIZAÇÕES NUNCA SERÃO INTERAMENTE HORIZONTAIS, DEVENDO APRESENTAR DECLIVIDADE MÍNIMA DE 0,1% NO SENTIDO DO ESCOAMENTO.
- 5- PARA AS TUBULAÇÕES DE ESGOTO UTILIZAR COMO DECLIVIDADE MÍNIMAS OS SEGUINTE VALORES: ø100mm—1:2%, ø50mm—1:3%.
- 8- SERÁ UTILIZADO O ABASTECIMENTO ATRAVÉS DE UMA CAIXA D'ÁGUA A CONSTRUIR
- 10- ALTURAS DOS PONTOS DE INSTALAÇÕES:  
RG = 180 CM/V.P.R.E. = 100 CM; P.I.A. = 80 CM.
- 11- OS DUTOS DEVERÃO SER ENCAIXADOS NAS CONEXÕES POR MEIO DE MÉTODOS APROPRIADOS, NUNCA UTILIZANDO AQUECIMENTO (FOGO) PARA SUBSTITUIR CONEXÕES.
- 12- DIMENSÕES EM "CM" E DIÂMETROS EM "MM".
- 13- É PARTE INTEGRANTE DESTA PROJETO AS SEGUINTE NORMAS DA ABNT:  
NBR 8160/1983 - INSTALAÇÃO PREDIAL DE ESGOTO SANITÁRIO  
NBR 5626-1998 - INSTALAÇÃO PREDIAL DE ÁGUA FRIA

|   |                                       |
|---|---------------------------------------|
| TÍTULO:   | PROJ.                                 |
| Execução de Desenho Técnico Civil                       | ESQ. Público                          |
| INDREÇO:  | ZONA: Z.U.D. 01                       |
| Rua Wilson de Souza bairro Larangeiras, João Montevade. | ÁREA TERRENO:                         |
| PROPR:  | ÁREA CONSTRUIDA: 194,02m <sup>2</sup> |
| Viveiro Municipal                                       | TAXA OCUPAÇÃO:                        |
|   | CORFICIENTE APROVADAMENTO:            |
|   | RESENDO:                              |
|   | DATA: MAIO / 2023                     |
|   | ASSINATURA: Ética                     |