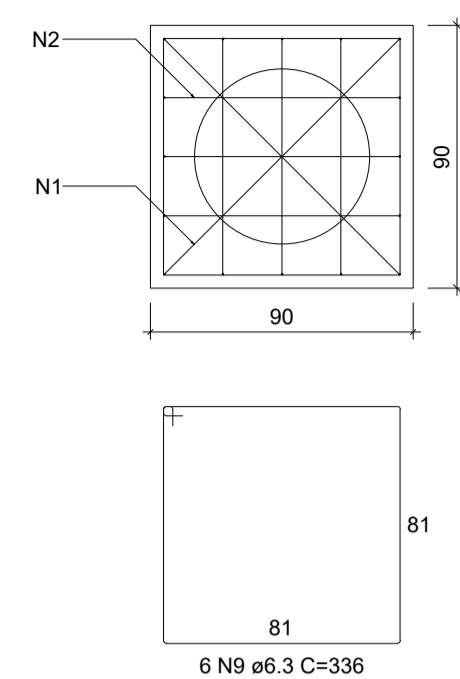
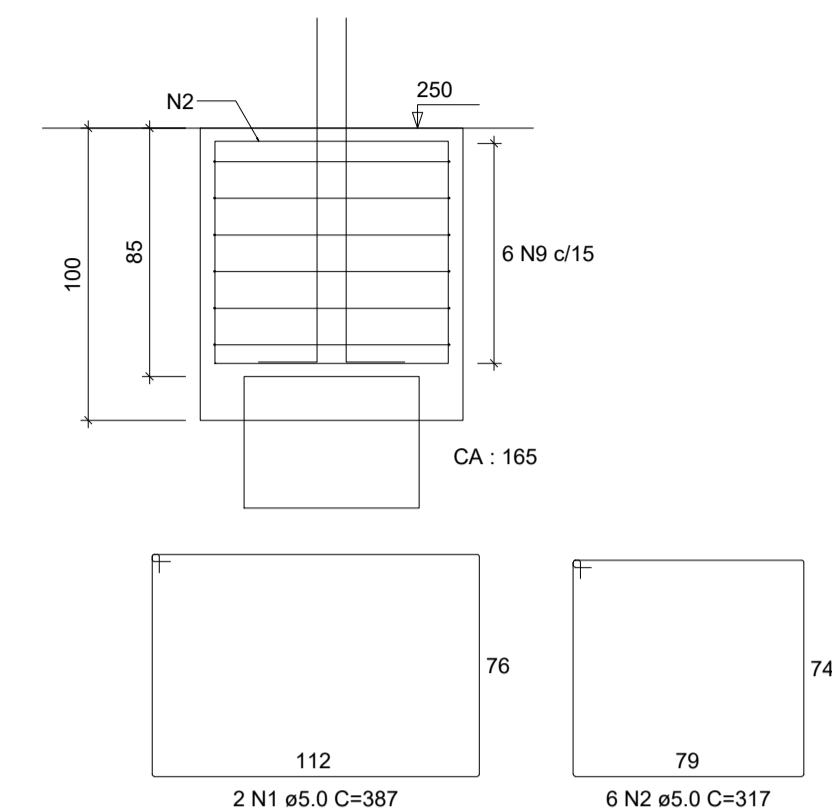


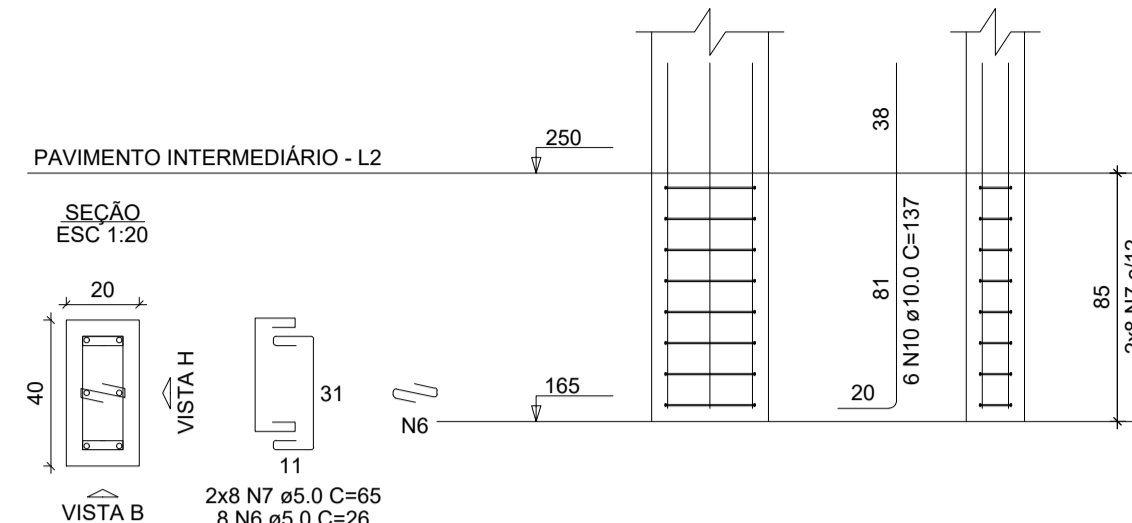
B10
1ø60
PLANTA
ESC 1:25



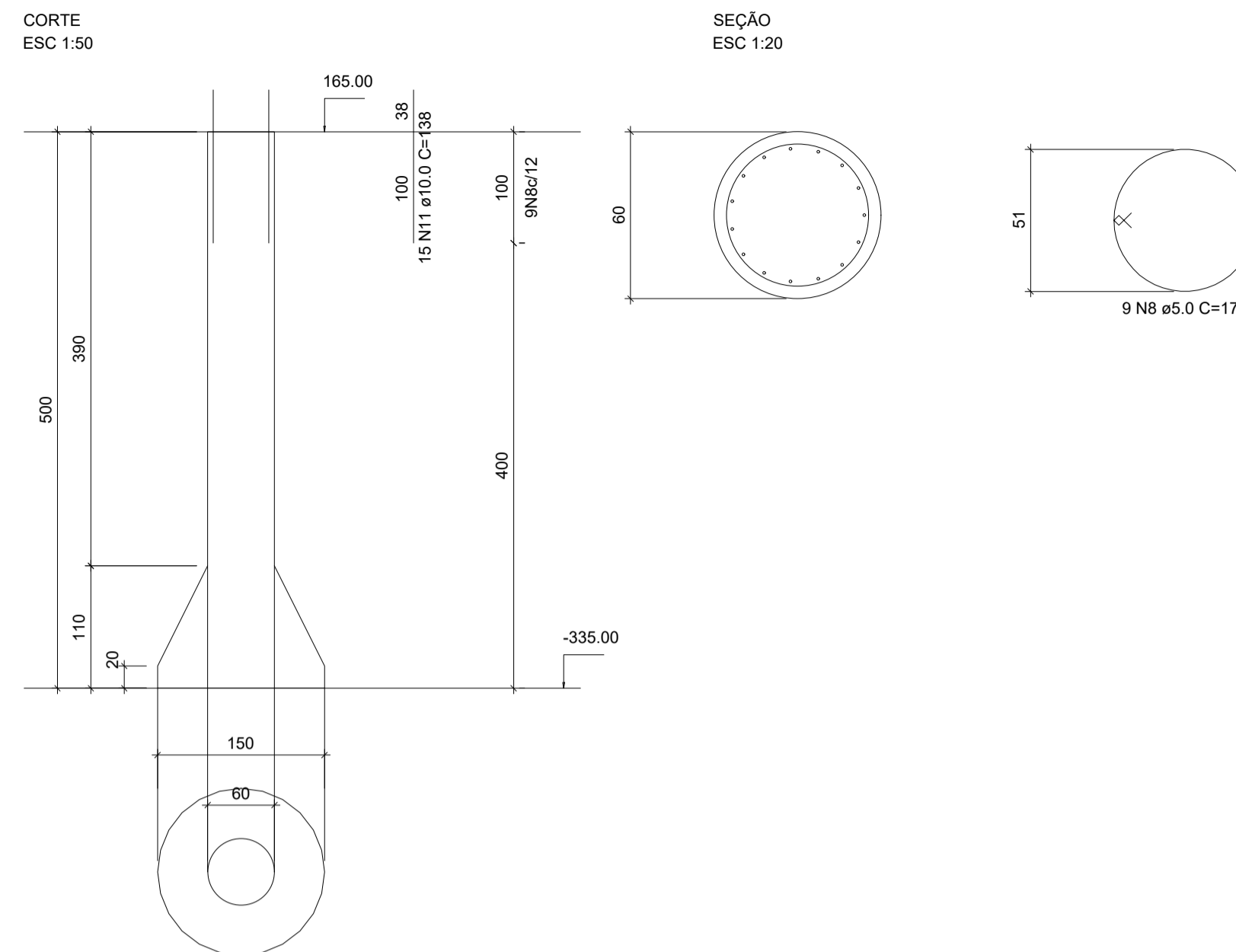
CORTE
ESC 1:25



P10



T10



RELAÇÃO DO AÇO

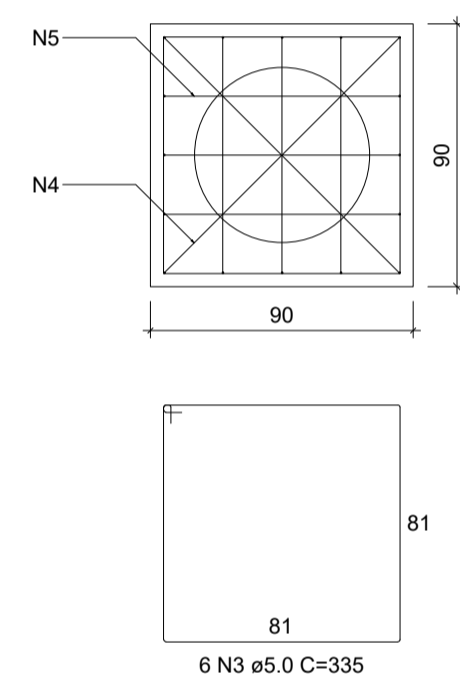
AÇO	N	DIAM (mm)	QUANT	C.UNIT (cm)	C.TOTAL (cm)
CA60	1	5.0	2	387	774
	2	5.0	6	317	1902
	3	5.0	18	335	6030
	4	5.0	6	389	2334
	5	5.0	18	321	5778
	6	5.0	32	26	832
	7	5.0	64	65	4160
	8	5.0	36	178	6408
	9	6.3	6	336	2016
	10	10.0	24	137	3288
	11	10.0	60	138	8280

RESUMO DO AÇO

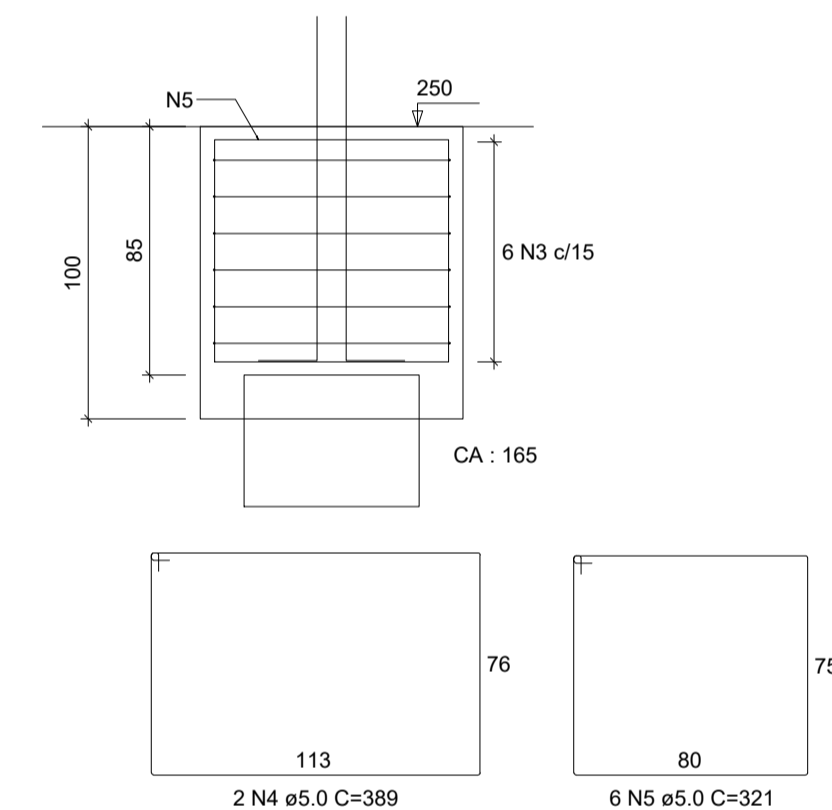
AÇO	DIAM (mm)	C.TOTAL (m)	PESO + 10% (kg)
CA50	6.3	20.2	5.4
CA60	10.0	115.7	78.5
	5.0	282.2	47.8
PESO TOTAL (kg)			
CA50		83.9	
CA60		47.8	

Volume de concreto (C-25) = 11.79 m³
Área de forma = 14.40 m²

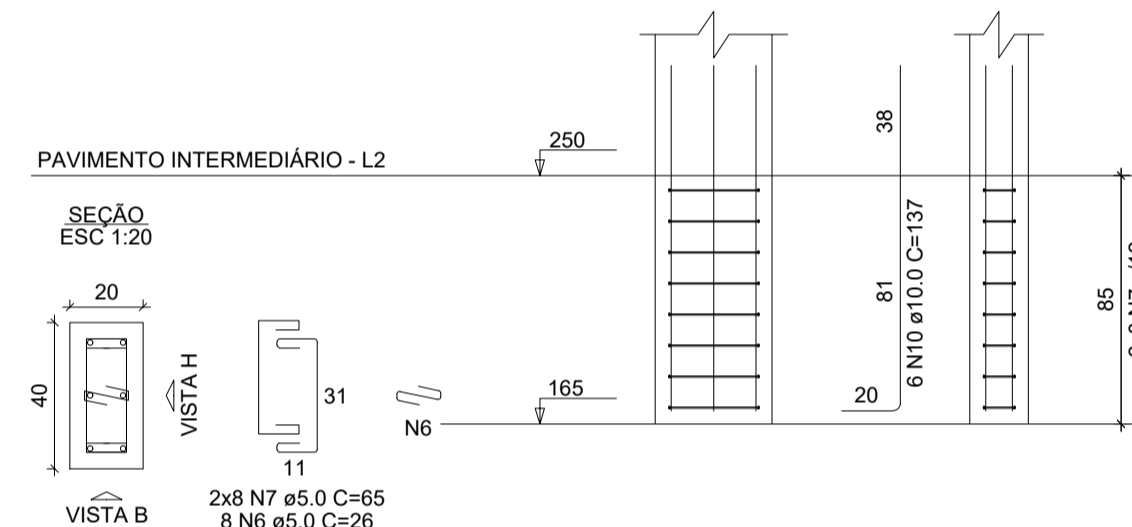
B11=B12
1ø60
PLANTA
ESC 1:25



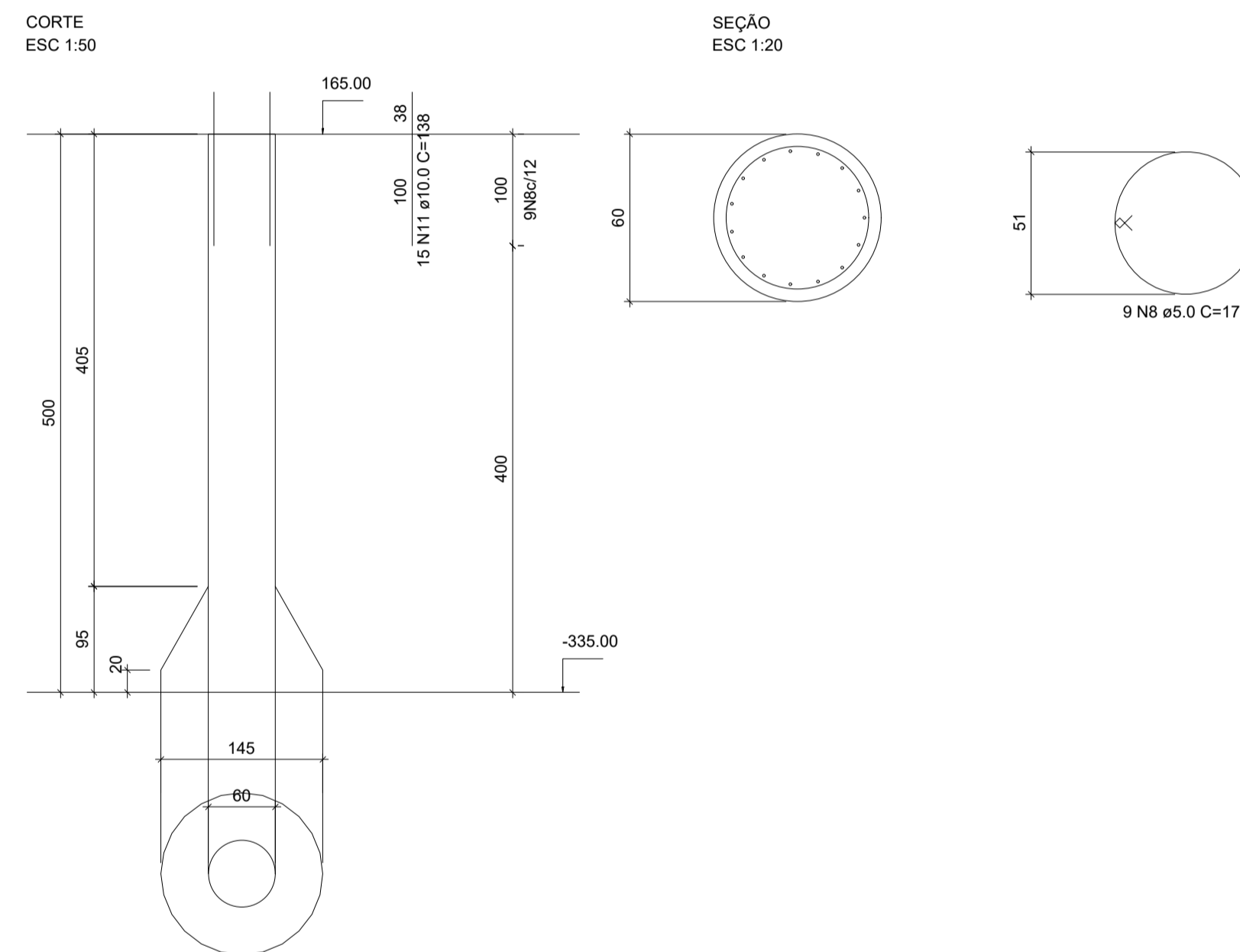
CORTE
ESC 1:25



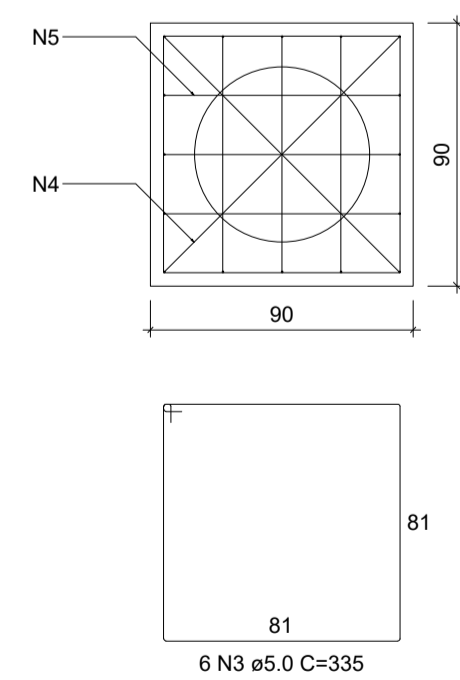
P11=P12



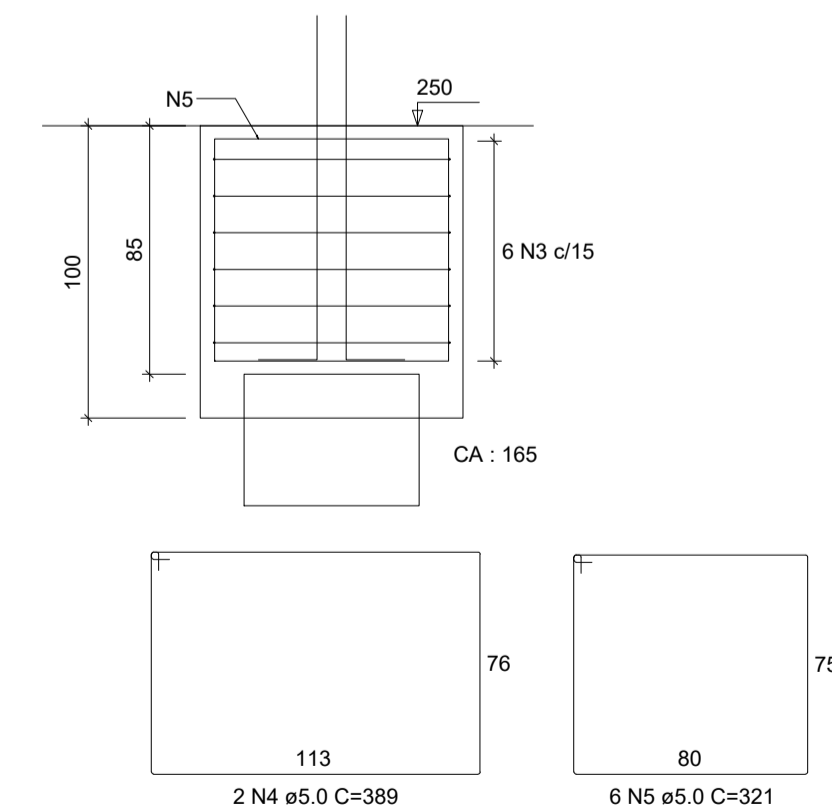
T11=T12



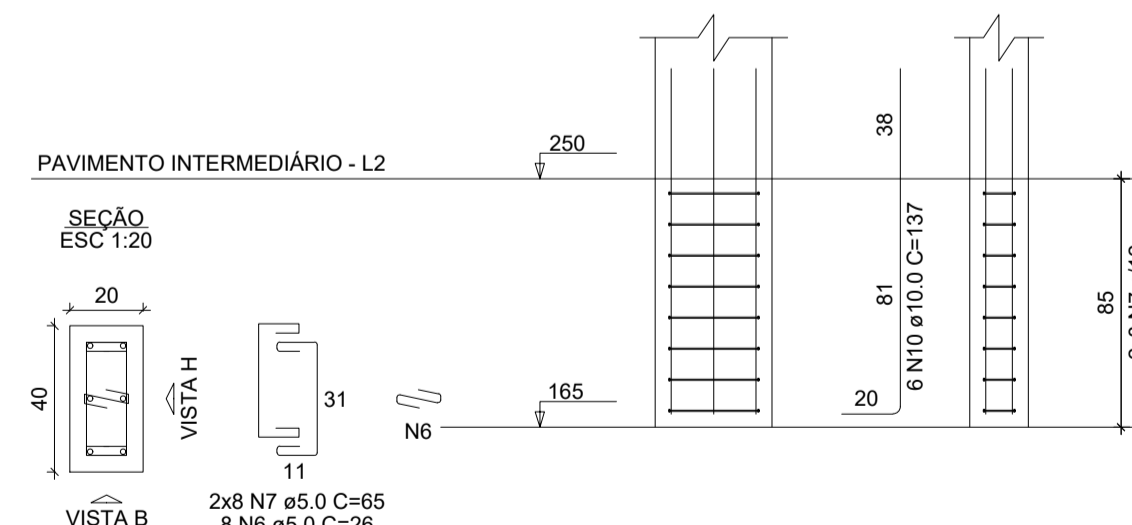
B13
1ø60
PLANTA
ESC 1:25



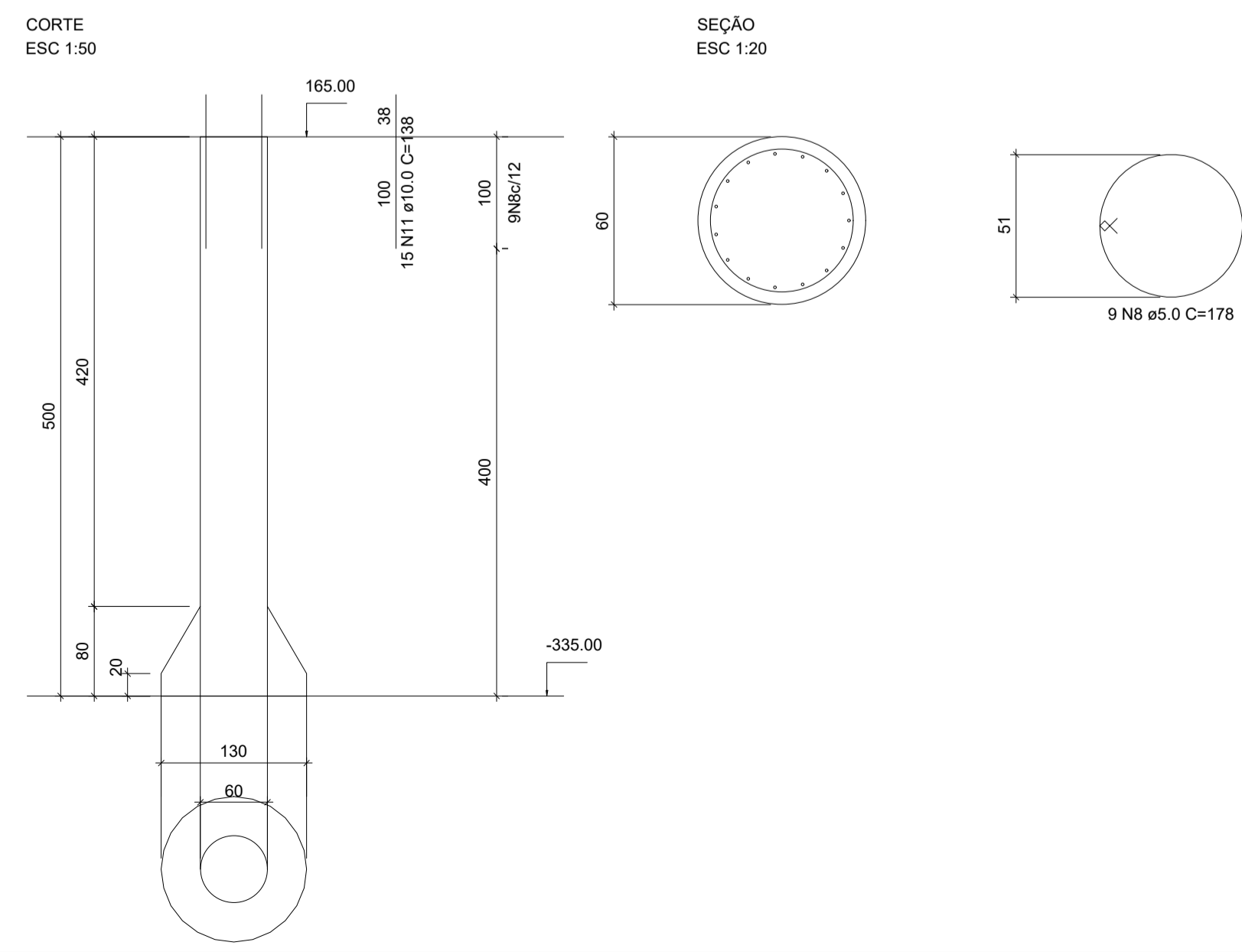
CORTE
ESC 1:25



P13



T13



NOTAS GERAIS

- O CONCRETO A SER UTILIZADO PARA PILARES, VIGAS, ESCADAS E LAJES SERÁ COM RESISTENCIA $F_{ck} \geq 25.0$ MPa.
- UNIDADE PARA COTAS cm.
- O COBRIMENTO A SER UTILIZADO É DE 3.0 cm
- AS ARMADURAS DEVERÃO ESTAR APOIADAS SOBRE ESPAÇADORES DE 3.0 cm EM CASO DE VIGAS E PILARES E 1.0 cm EM CASO DE LAJES.
- PARA ESTRUTURAS DE VÃO LIVRE, TIPO LAJES E VIGAS USAR "CONTRA-FLECHAS DE 2.0 cm (CONFORME NORMA TÉCNICA NBR-6118)
- SEGUIR RIGOROSAMENTE AS NORMAS GERAIS DA NBR-6118 PARA EXECUÇÃO DAS ESTRUTURAS EM CONCRETO ARMADO
- QUALQUER MUDANÇA A SER REALIZADA NESTE PROJETO, DEVERÁ SER COMUNICADA E AUTORIZADA POR ESCRITO PELO AUTOR DO MESMO
- OS PONTOS ASSINALADOS NO PROJETO COMO DEMOLIÇÃO RIGOROSAMENTE DEVERÃO SER EXECUTADOS COM PREVIO CONHECIMENTO DO AUTOR DO PROJETO E ACOMPANHAMENTO DO MESMO.

- 9 - CONVENÇÕES:
- PILAR QUE NASCE
 - PILAR QUE MORRE
 - PILAR QUE CONTINUA



PAVIMENTO: INTERMEDIÁRIO	PRANCHA DE: LOCAÇÃO DE PILARES / BLOCOS / TUBULÕES
OBJETO: PROJETO DE INFRA-ESTRUTURA EM RUA CAXAMBU - JOÃO MONLEVADE	R.T.: JÚLIO BRUNO LEITE JÚNIOR ENGENHEIRO CIVIL CREA MG 80.199/D
COORDENADAS: -19.816621, -43.175739	DESCRIÇÃO: PROJETO DE INFRA-ESTRUTURA NA RUA CAXAMBU - ELEVAÇÃO DE ESTRUTURA EM CONCRETO ARMADO PARA COMPLEMENTAÇÃO DA PISTA DE ROLAMENTO
ÁREA: 55,89 m²	REVISÃO: FOLHA: 06/10
DESENHO: JÚLIO BRUNO	ESCALA: INDICADA
	DATA: MARÇO / 2023