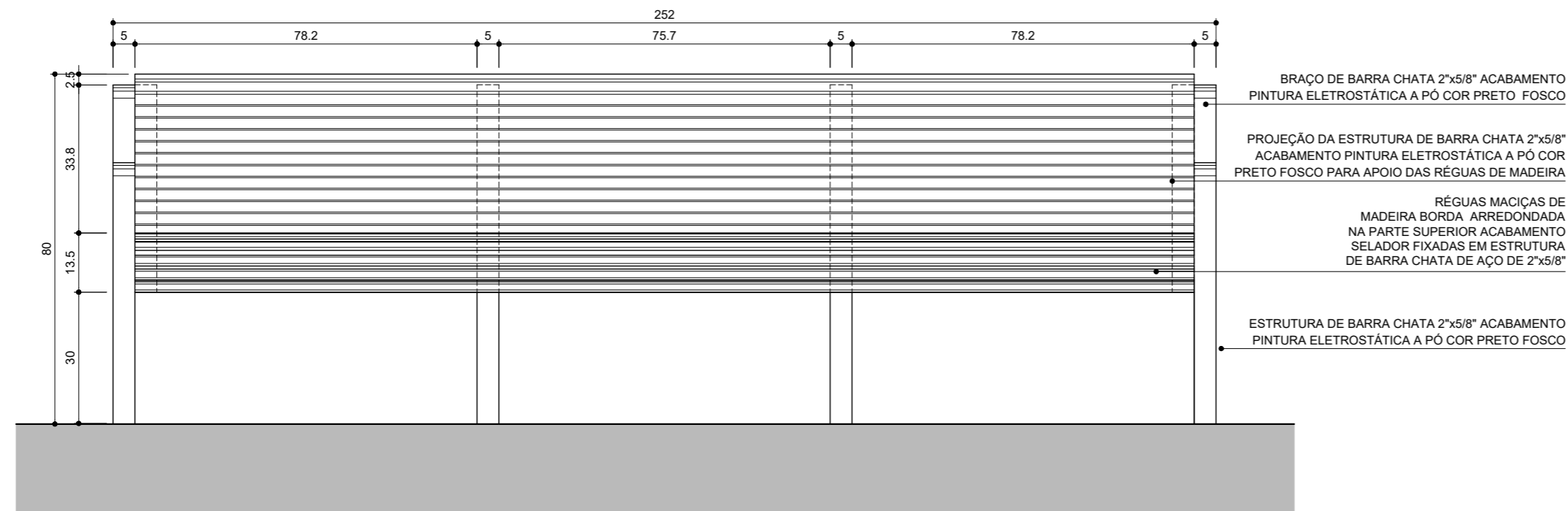
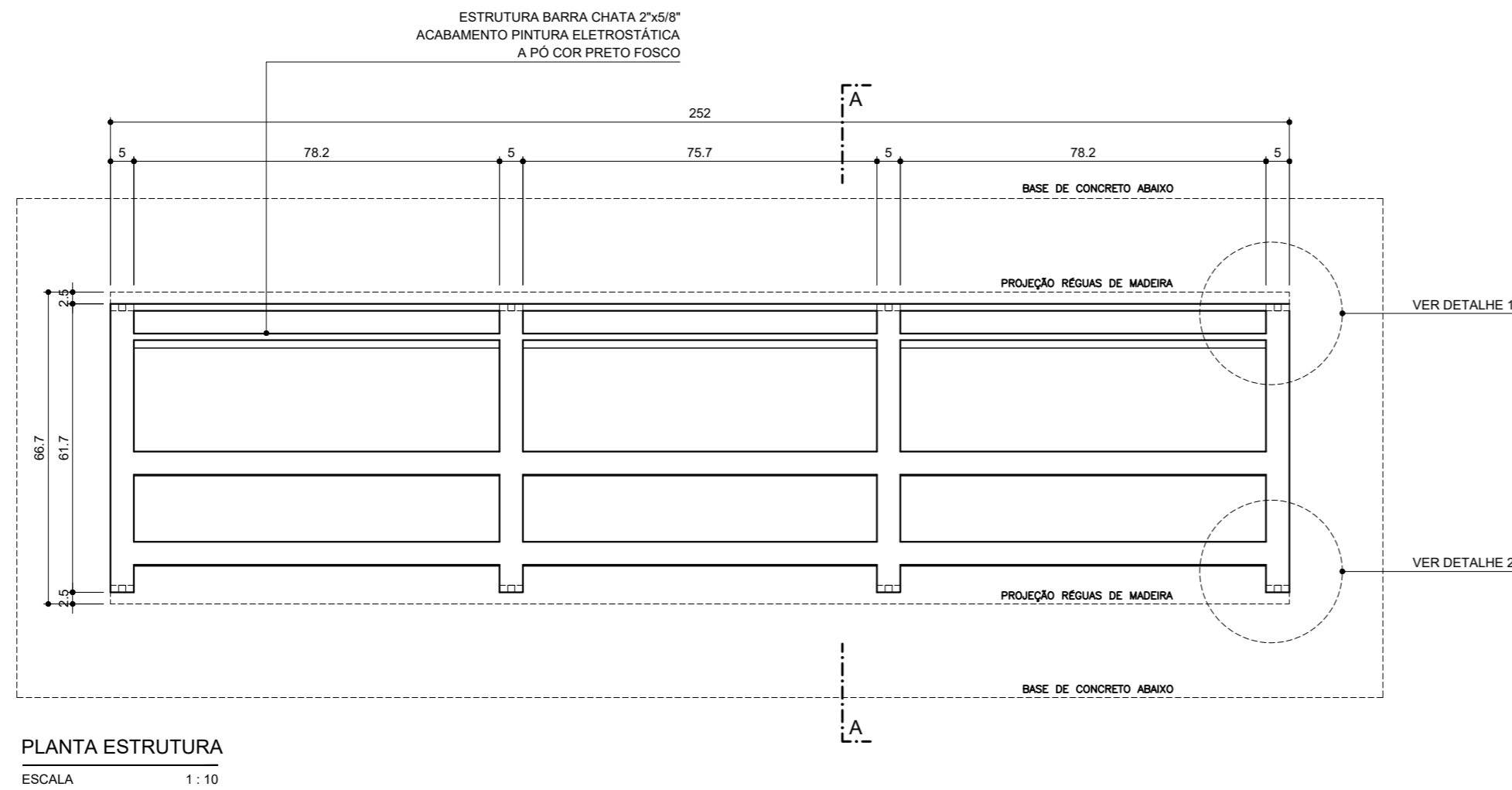


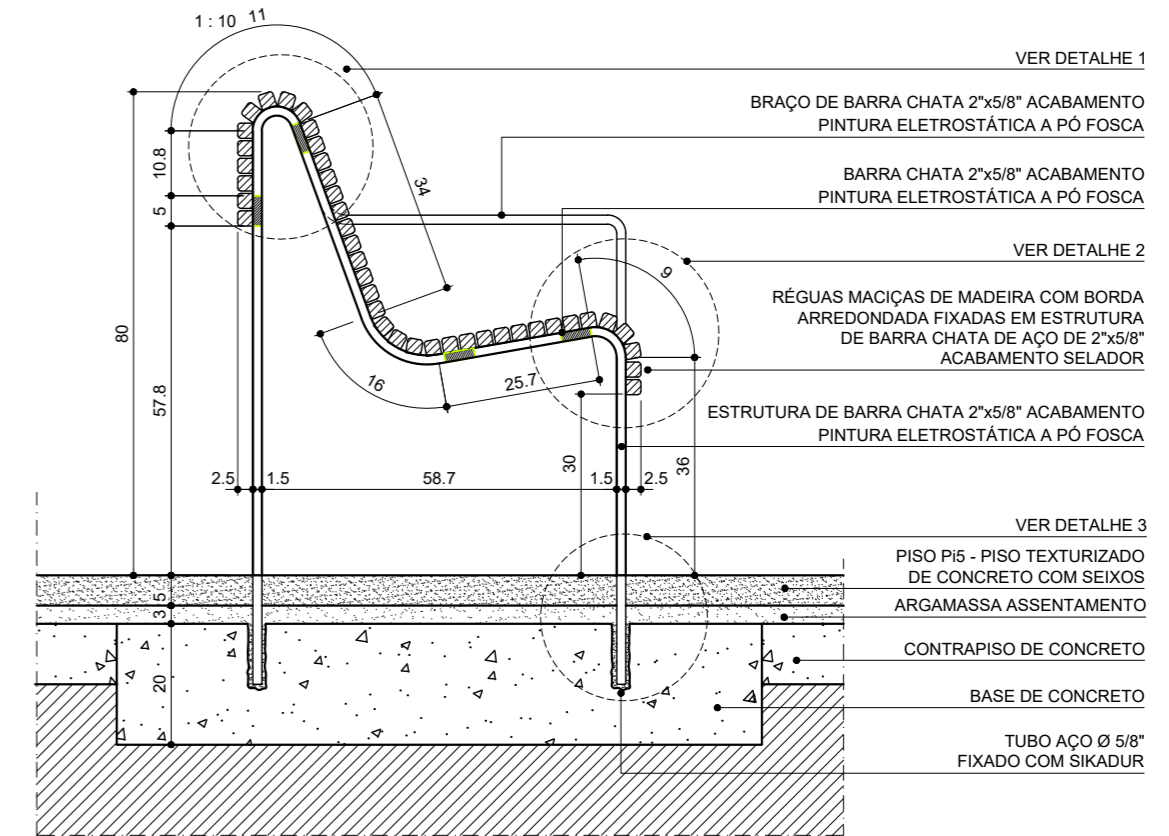
VISTA SUPERIOR
ESCALA 1:10



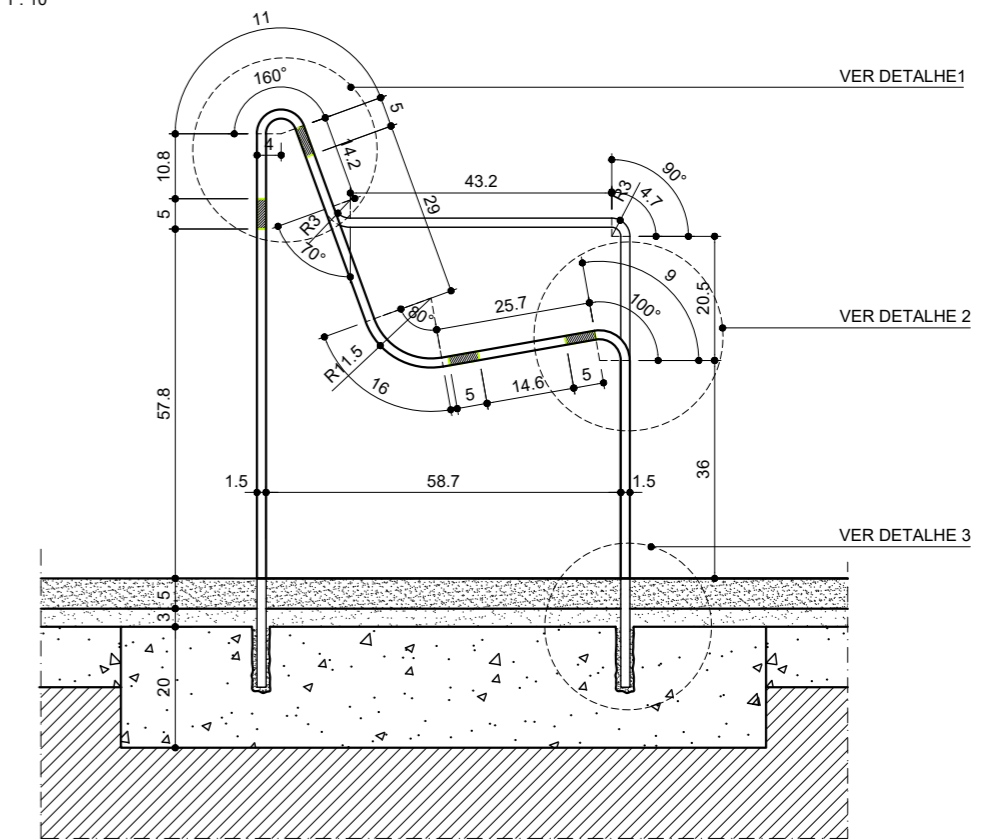
VISTA FRONTAL
ESCALA



PLANTA ESTRUTURA
ESCALA 1:10



SEÇÃO AA
ESCALA 1:10



SEÇÃO AA-ESTRUTURA
ESCALA 1:10

Responsável Técnico			
Engenheira Civil CREA Stael Pinto Coelho Lott 59.654/D			
Proprietário		Prefeito de João Monlevade - MG	
DADOS DO PROJETO BÁSICO	Título	PROJETO DE PRAÇA DE LAZER NO BAIRRO NOVO ACLIMAÇÃO	
	Conteúdo	PROJETO DE BANCO DE MADEIRA	
	Endereço	BAIRRO NOVO ACLIMAÇÃO JOÃO MONLEVADE - MG	Data MAIO 2022
		Folha 02/02	Esc. INDICADAS 5166/22