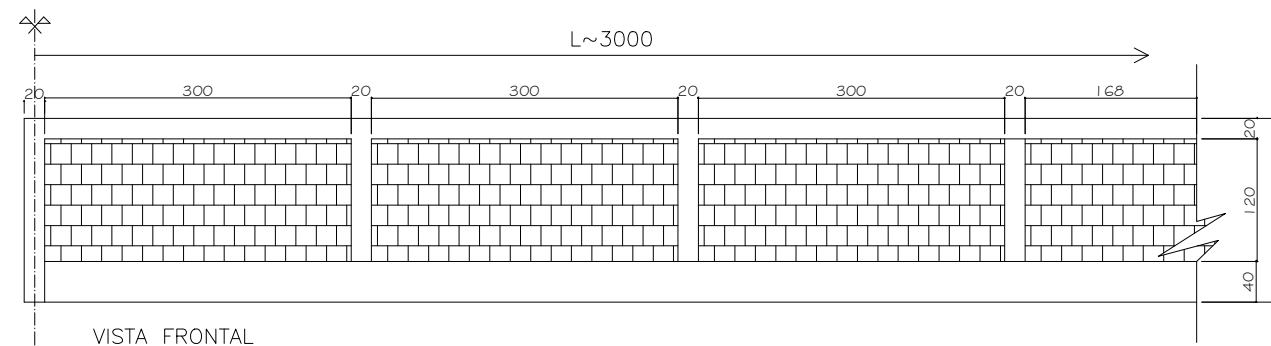
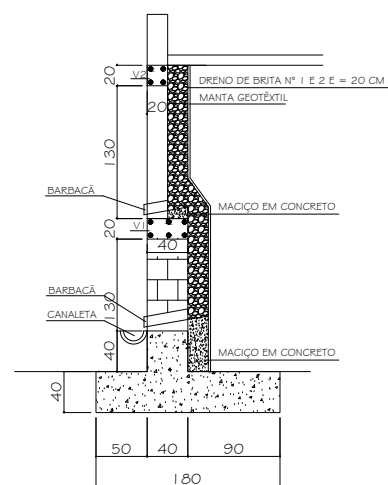


PONTO MÉDIO



CORTE



SERVIÇO: PROJETO BÁSICO - MURO DE CONTENÇÃO -	PREFEITURA MUNICIPAL JOÃO MONLEVADE
REQUERENTE: P.M.J.M.	LOCAL: RUA DR. GERALDO SOARES DE SÁ
RESPONSÁVEL TÉCNICO: SEMIRANE V.M. MAROUN CREA MG: 59.999/D	BAIRRO: VILA TANQUE
DATA: OUTUBRO/2022	MUNICÍPIO: JOÃO MONLEVADE
DESENHO:	FOLHA: 1/1