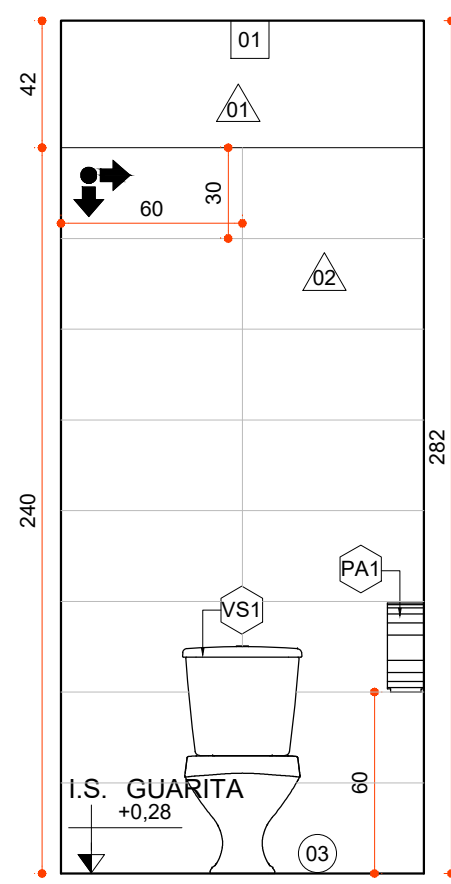
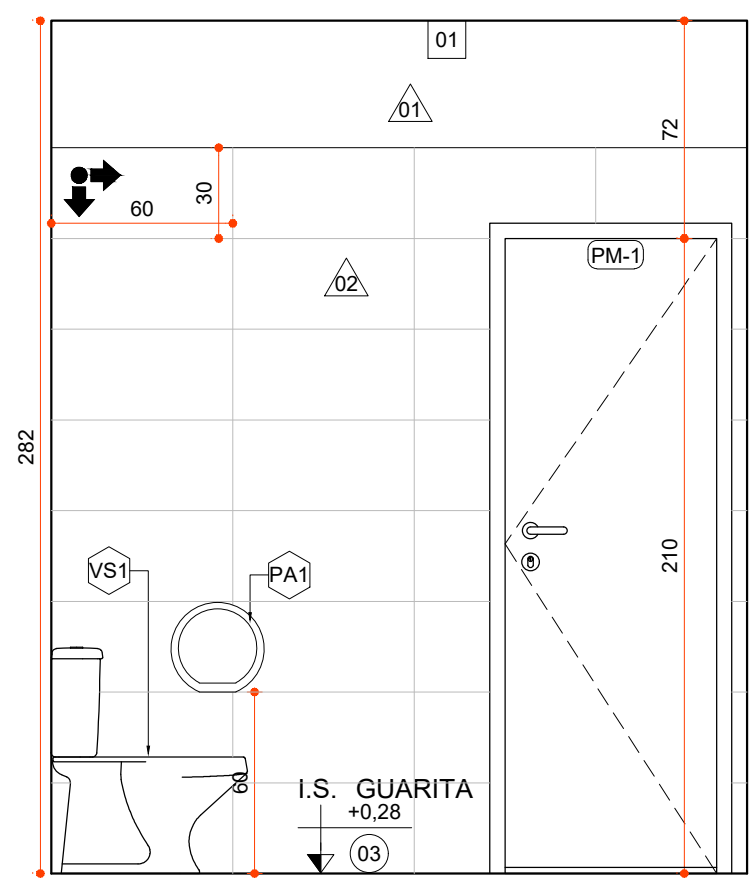


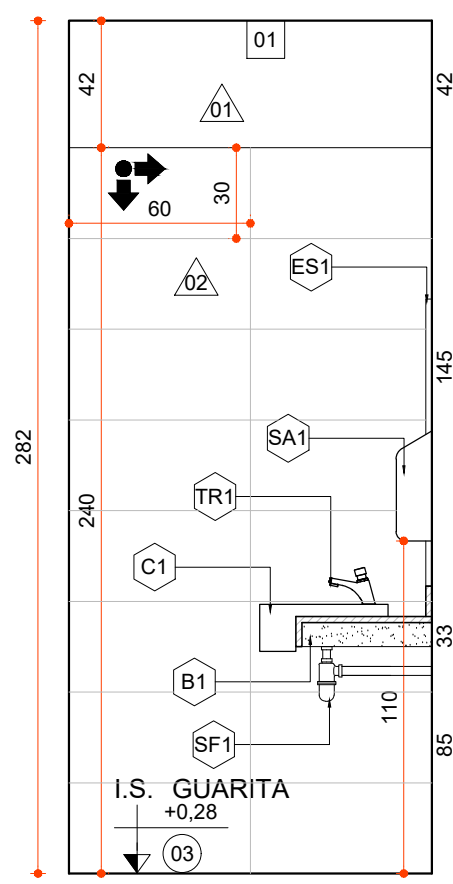
DET. 04 - VISTA 1 - I.S. GUARITA 02
ESCALA 1:25



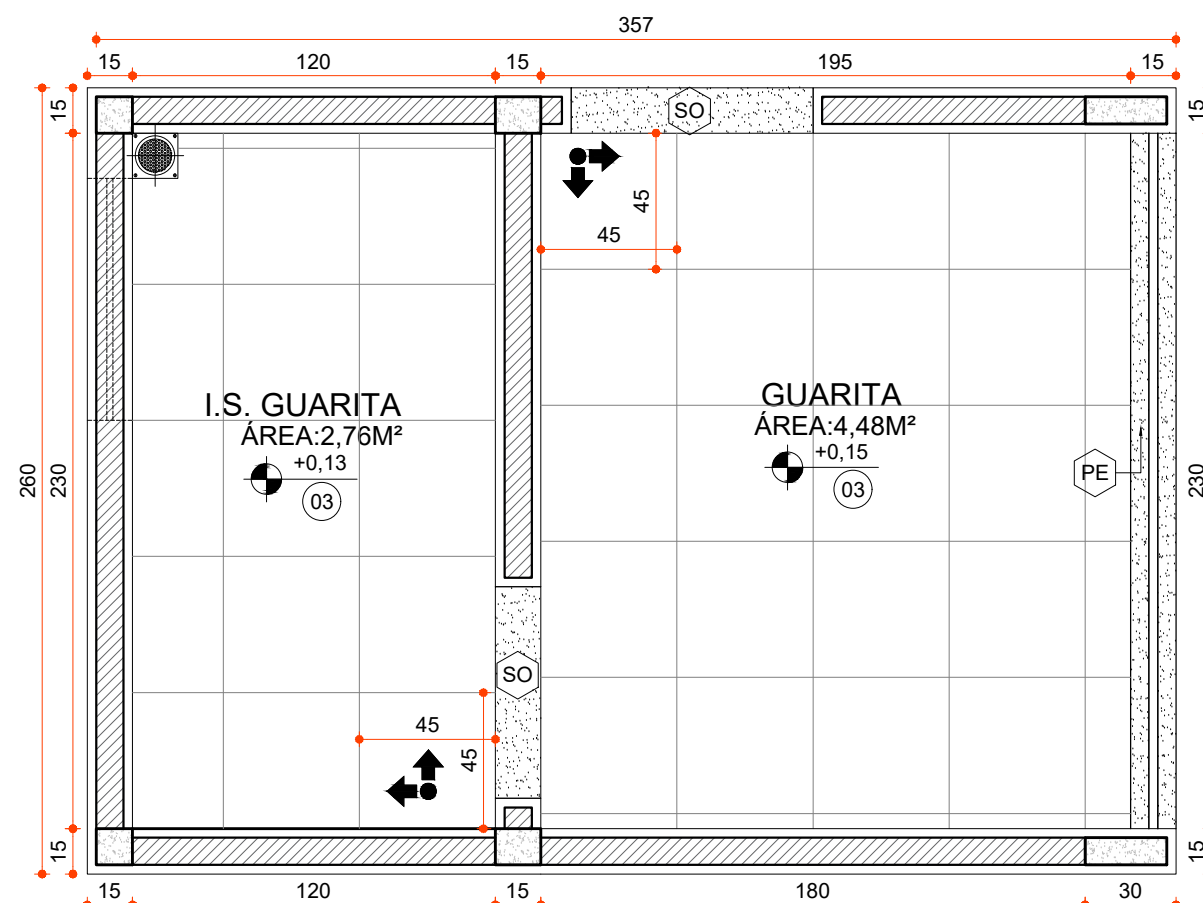
DET. 04 - VISTA 2 - I.S. GUARITA 02
ESCALA 1:25



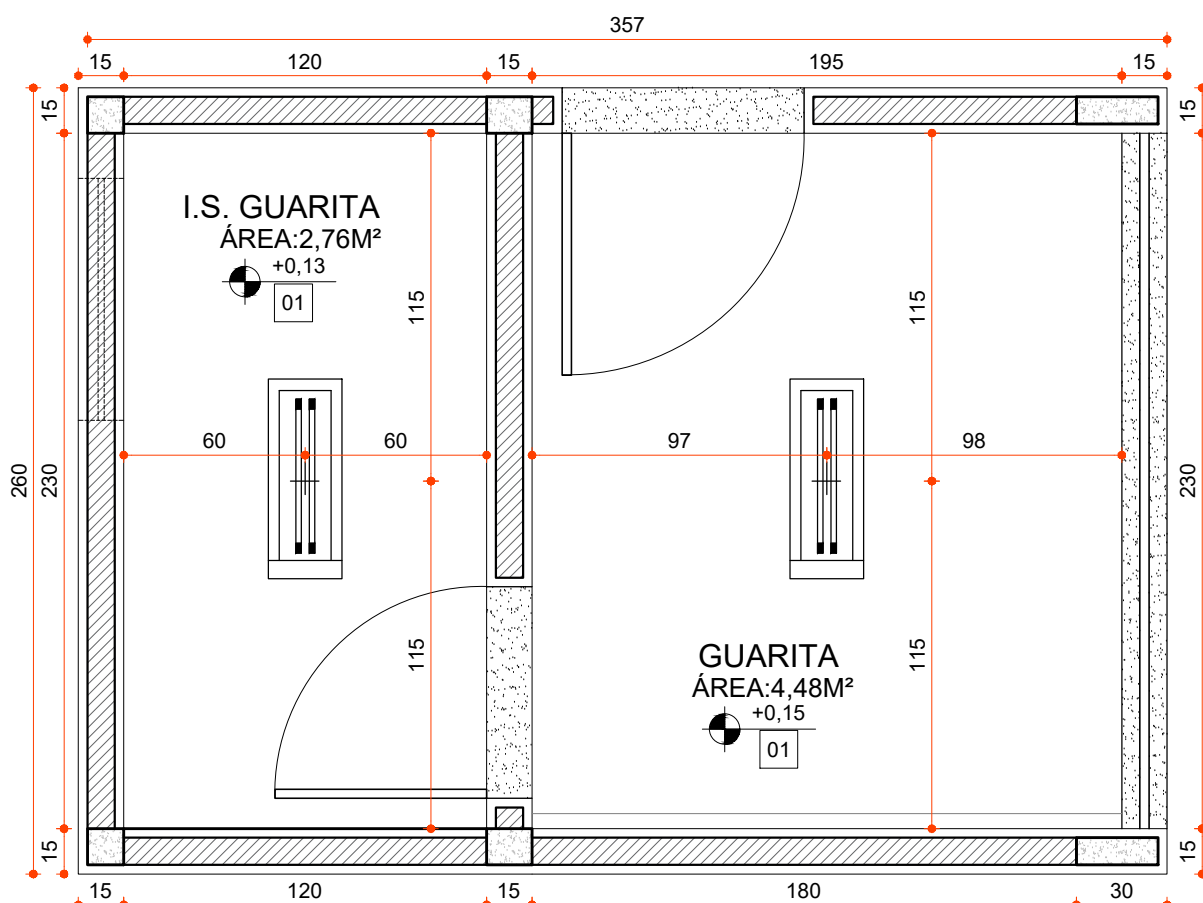
DET. 04 - VISTA 3 - I.S. GUARITA 02
ESCALA 1:25



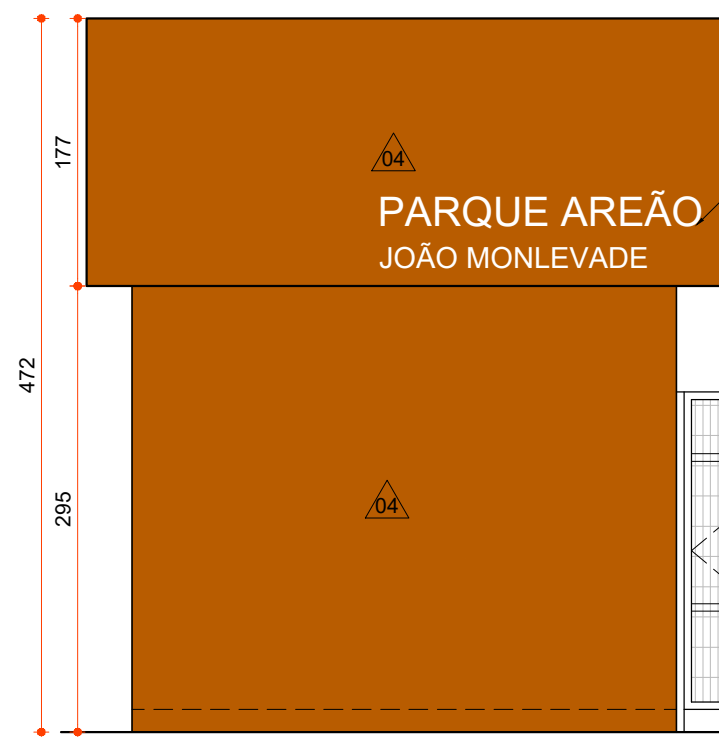
DET. 04 - VISTA 4 - I.S. GUARITA 02
ESCALA 1:25



DET. 04 - GUARITA 02 - PLANTA DE PISO
ESCALA 1:25



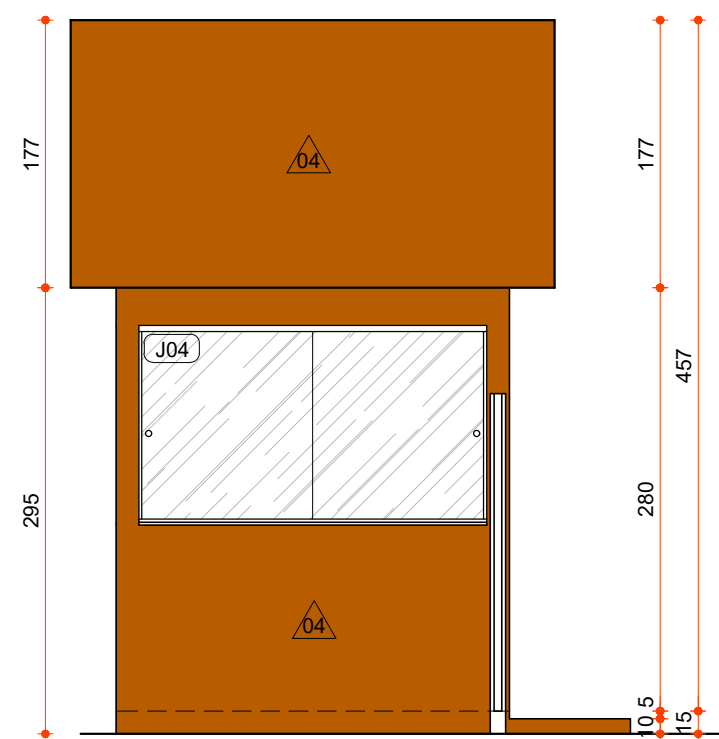
DET. 04 - GUARITA 02 - PLANTA DE PISO
ESCALA 1:25



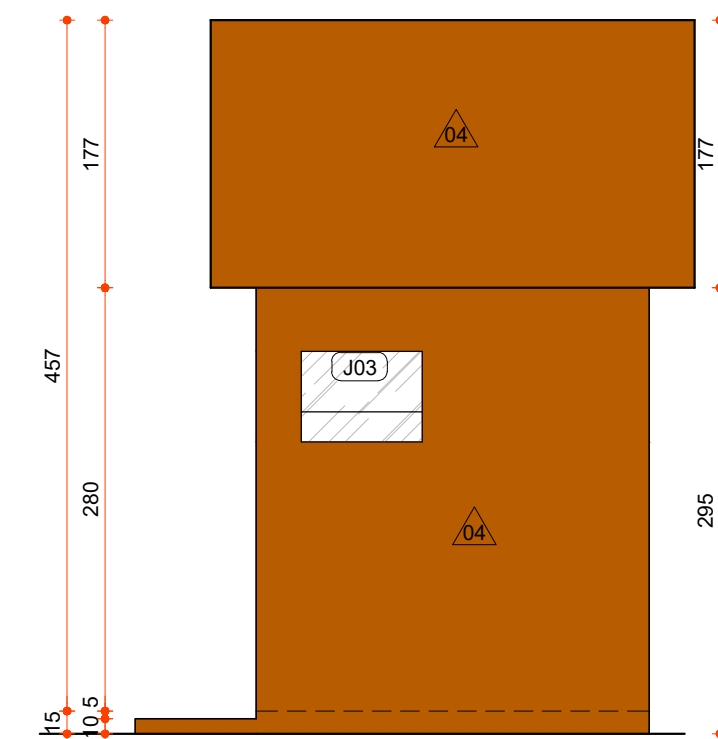
DET. 04 - GUARITA 02 - ELEVACAO 01
ESCALA 1:50



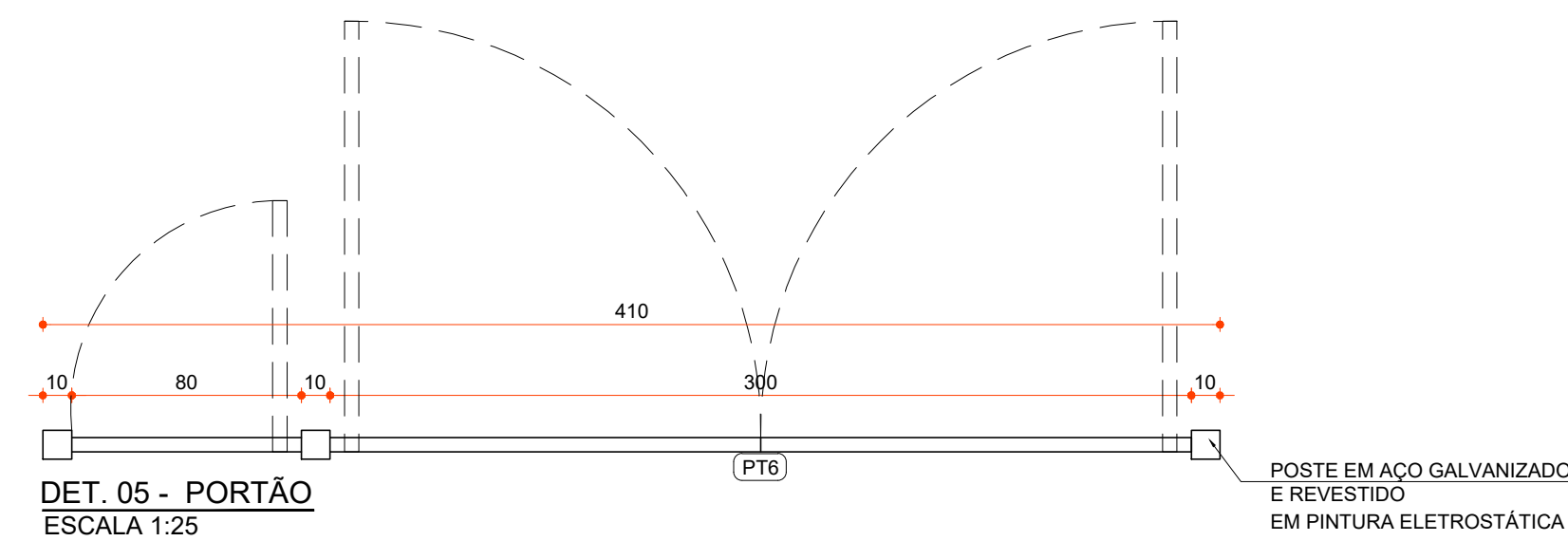
DET. 04 - GUARITA 02 - ELEVACAO 02
ESCALA 1:50



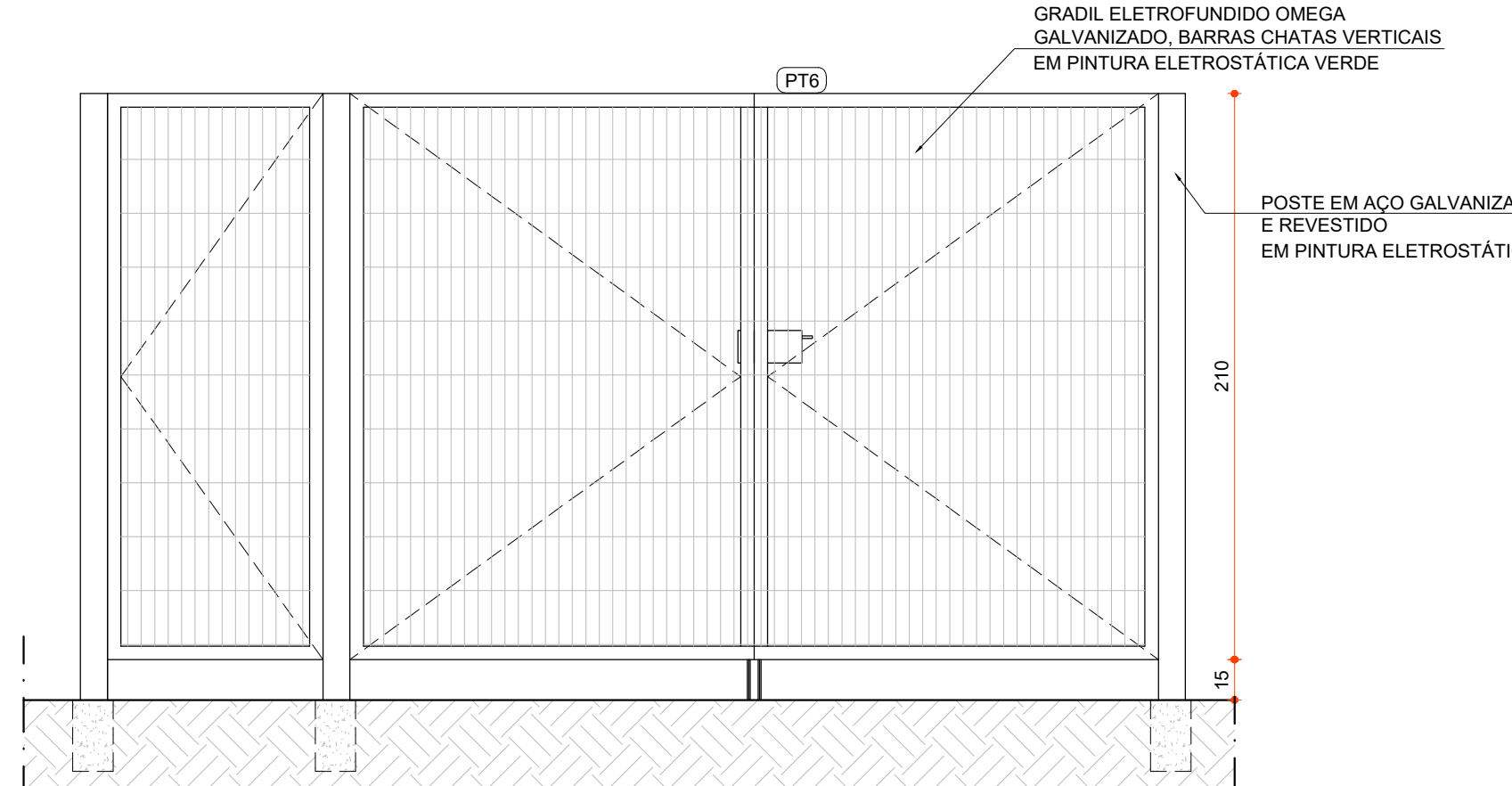
DET. 04 - GUARITA 02 - ELEVACAO 03
ESCALA 1:50



DET. 04 - GUARITA 02 - ELEVACAO 04
ESCALA 1:50



DET. 05 - PORTÃO
ESCALA 1:25



DET. 05 - PORTÃO - ELEVACAO
ESCALA 1:25

ESPECIFICAÇÕES

VER ESPECIFICAÇÕES COMPLETAS NO MEMORIAL DESCRITIVO

PISO

(01) PISO EM CONCRETO NÍVEL ZERO, COM ACABAMENTO CAMURÇADO, NIV. A LASER, COM JUNTA MÁXIMA DE 2X2M. APÓS A CURA, REALIZAR O CORTE DE JUNTAS COM SERRA CILÍNDRICA.

(02) PISO EXISTENTE

(03) PISO EM CERÂMICA EM PLACAS ESMALTADAS DE 45X45CM, COR: BRANCO, REF. ELIANE OU EQUIVALENTE

PAREDE

(01) PAREDE EMASSADA COM MASSA CORRIDA E PINTADA COM TINTA ACRÍLICA COR BRANCO NEVE, REF. SUVINIL OU EQUIVALENTE

(02) REVESTIMENTO CERÂMICO, ACABAMENTO ESMALTADO, COR BRANCO, DIM. 30X60CM, REF. ELIANE OU EQUIVALENTE

(03) PAREDE EMASSADA COM MASSA ACRÍLICA E PINTADA COM TINTA ACRÍLICA COR CINZA, REF. SUVINIL OU EQUIVALENTE

(04) PAREDE REVESTIDA EM PLACAS MACIAS DE AÇO CORTEN.

TETO

(01) LAJE EM MASSA COM MASSA ACRÍLICA E PINTURA EM TINTA ACRÍLICA PREMIUM FOSCO, COR BRANCO NEVE, REF. SUVINIL OU EQUIVALENTE

(02) TELHA METÁLICA GALVANIZADA TRAPEZOIDAL, REF. BRASLIT OU EQUIVALENTE

RODAPÊ

(01) RODAPÊ EM CERÂMICA, ACABAMENTO ESMALTADO, COR BRANCO, H=10CM, REF. EMBRAMACO, BIANCOGRES OU EQUIVALENTE

PEÇAS DE GRANITO

(SO) SOLEIRA EM GRANITO POLIDO NAS FACES EXPOSTAS, ESP: 2CM, GRANITO BRANCO SIENA, ESP. 2CM

(B1) BANCADA EM GRANITO POLIDO NAS FACES EXPOSTAS, H=85CM, C/ TESTEIRA E C/ RODABANCA H=10CM, GRANITO BRANCO SIENA, ESP. 2CM

(PE) PEITORIL EM GRANITO POLIDO NAS FACES EXPOSTAS, GRANITO BRANCO SIENA, ESP. 2CM

PORTAS

CÓDIGO	ESPECIFICAÇÃO	DIMENSÕES (cm)			QUANTIDADE
		LARG.	ALT.	PEIT.	
(PM-1)	PORTA DE ABRIR TIPO PRANCHETA EM MADEIRA, A SER EMASSADA E PINTADA COM TINTA ESMALTE, ACABAMENTO FOSCO, NA COR: BRANCO. MARCO E ALZAR EM MADEIRA MACIA A SEREM EMASSADOS E PINTADOS COM TINTA ESMALTE SINTÉTICO, ACABAMENTO FOSCO, COR: BRANCO. MACANETA E FECHADURA DESIGN M240 TIPO ALAVANCA, ACABAMENTO CROMADO, MÁG. SMART 55, REF. PAPAZÉ OU EQUIVALENTE	70	210	-	04
(PM-2)	PORTA DE ABRIR TIPO PRANCHETA EM MADEIRA, A SER EMASSADA E PINTADA COM TINTA ESMALTE, ACABAMENTO FOSCO, NA COR: BRANCO. MARCO E ALZAR EM MADEIRA MACIA A SEREM EMASSADOS E PINTADOS COM TINTA ESMALTE SINTÉTICO, ACABAMENTO FOSCO, COR: BRANCO. MACANETA E FECHADURA DESIGN M240 TIPO ALAVANCA, ACABAMENTO CROMADO, MÁG. SMART 55, REF. PAPAZÉ OU EQUIVALENTE	80	210	-	05
(PA-1)	PORTA DO ALÇAPÃO DA CAIXA D'ÁGUA EM AÇO GALVANIZADO PINTADO COM TINTA ESMALTE FOSCO COR: CINZA, REF. SUVINIL OU EQUIVALENTE. PUXADOR ALÇA 12CM COM ENCAIXE DE CADEADO	64	64	-	04

JANELAS

CÓDIGO	ESPECIFICAÇÃO	DIMENSÕES (cm)			QUANTIDADE
		LARG.	ALT.	PEIT.	
(J01)	JANELA MAXIUM-AR COM TRECHO INFERIOR E SUPERIOR FIXOS E MEIO MÓVEL EM VIDRO TEMPERADO FUMÉ, REF. BLINDEX OU EQUIVALENTE	100	350	35	01
(J02)	JANELA TRECHOS LATERAIS FIXOS E FRONTAL DE CORRER EM VIDRO TEMPERADO FUMÉ, REF. BLINDEX OU EQUIVALENTE	348	170	125	01
(J03)	JANELA MAXIUM-AR COM TRECHO INFERIOR FIXO E SUPERIOR MÓVEL EM VIDRO TEMPERADO FUMÉ, REF. BLINDEX OU EQUIVALENTE	80	60	180	05
(J04)	JANELA TRECHOS LATERAIS FIXOS E FRONTAL DE CORRER EM VIDRO TEMPERADO FUMÉ, REF. BLINDEX OU EQUIVALENTE	230	130	125	03

ILUMINAÇÃO

(LUM) LUMINÁRIA DE SOBREPOR COM 2 LÂMPADAS TUBULARES LED DE 10W, COM CORPO EM CHAPA AÇO PINTADA NA COR BRANCA MICROTETURIZADA, REF. CAZ02-S216 LUMICENTER OU EQUIVALENTE, 10 UNID.

LOUÇAS E PEÇAS VINCULADAS

(VS1)	BACIA PARA CAIXA ACOPLADA E ASSENTO, COR BRANCO CÓD: 20351 CITY, LINHA RIVERA, REF. CELITE OU EQUIVALENTE																																													
(C1)	CUBA DE SEMI ENCAIXE, QUADRADA, COM DIMENSÕES DE 41X41 CM COR BRANCA CÓD: 73025 02 BASIC, REF. CELITE OU EQUIVALENTE																																													
(C2)	CUBA DE COZINHA INOX AISI 304 COM ACABAMENTO ACETINADO, COM DIMENSÕES DE 47X34X17CM CÓD: 94081507 REF.: TRAMONTINA OU EQUIVALENTE																																													
(SF1)	SIFÃO SANFONADO UNIVERSAL, COM COPO EXTENSÍVEL PLÁSTICO BRANCO, REF. ESTOJERS OU EQUIVALENTE																																													
TORNEIRAS E REGISTROS																																														
(TR1)	TORNEIRA DE FECHAMENTO AUTOMÁTICO PARA LAVATÓRIO, EM METAL, COM VAZÃO REDUZIDA CÓD: 1198, LINHA AQUAPRESS, REF. FABRIMAR OU EQUIVALENTE																																													
(TR2)	TORNEIRA PARA COZINHA DE MESA, COM JATO CONCENTRADO, ACABAMENTO CROMADO E BICA ALTA CÓD: 1198, LINHA GYRO, REF. FABRIMAR OU EQUIVALENTE																																													
(RG1)	REGISTRO DE GAVETA, EM LATÃO FORJADO, 1.1/4" E 1.1/2", COM ACABAMENTO EM METAL LINHA ASCOT, REF. FABRIMAR OU EQUIVALENTE																																													
(RG2)	REGISTRO DE GAVETA, DE PRESSÃO PARA CHUVEIRO, EM LATÃO BITOLA 1, COM ACABAMENTO EM METAL LINHA ASCOT, REF. FABRIMAR OU EQUIVALENTE																																													
ACESSÓRIOS																																														
(SA1)	SABONETEIRA EM PLÁSTICO ABS DE SPRAY, NA COR BRANCA, COM CAPACIDADE PARA 900 ML LINHA START, CÓD: 911, REF.: JSN OU EQUIVALENTE																																													
(TO1)	TOALHEIRA DE PAPEL INTERFOLEADO EM PLÁSTICO ABS, COR BRANCO/CINZA LINHA START, CÓD: 912, REF.: JSN OU EQUIVALENTE																																													
(PA1)	PORTA PAPEL HIGIÊNICO ROLÃO EM PLÁSTICO ABS, SUPORTE PARA ROLÃO DE 300 A 400M LINHA START, CÓD: 913, REF.: JSN OU EQUIVALENTE																																													
(ES1)	ESPELHO EM CRISTAL NACIONAL 4MM, COM DIMENSÕES DE 60X90CM E MOLDURA EM ALUMÍNIO ESPELHO OVALADO NA ALVENARIA COM ADESIVO BELATE DE SILICONE OU EQUIVALENTE																																													
DIVERSOS																																														
(RL1)	GRELHA QUADRADA COM CAIXILHO EM AÇO INOX (15X15CM) ACABAMENTO POLIDO COM FECHO REF.: MOLDURA OU EQUIVALENTE																																													
(BD1)	BEBEDOURO EMPRESARIAL PURIFICADOR DE ÁGUA GELADA, COR BRANCO, REF.: SORT STAR, EVERET OU EQUIVALENTE																																													
CERCAMENTOS																																														
(BL1)	ALAMBRADO ESTRUTURADO POR MOURÃO DE CONCR. COM TELA DE ARAME GALV., FIO 14 BWG E MALHA 5X5CM REF.: BELGO CERÇAS OU EQUIVALENTE																																													
(BL2)	GRADIL NYLFOR, COM POSTES DE AÇO, PINTURA ELETROSTÁTICA COR VERDE RAL 9010, E MALHA 5X20CM REF.: BELGO CERÇAS OU EQUIVALENTE																																													
PORTÕES DE GRADIL <table border="1"> <thead> <tr> <th rowspan="2">CÓDIGO</th> <th rowspan="2">ESPECIFICAÇÃO</th> <th colspan="3">DIMENSÕES (cm)</th> <th rowspan="2">QUANTIDADE</th> </tr> <tr> <th>LARG.</th> <th>ALT.</th> <th>PEIT.</th> </tr> </thead> <tbody> <tr> <td>(PT1)</td> <td>GRADIL COM PORTÃO DE ABRIR EM METALON PINTADO COM TINTA ELETROSTÁTICA ACABAMENTO FOSCO, COR: VERDE, REF.: HDL OU EQUIVALENTE. FECHADURA DE SOBREPOR ELÉTRICA PARA PORTÃO, REF.: HDL OU EQUIVALENTE</td> <td>290</td> <td>275</td> <td>-</td> <td>01</td> </tr> <tr> <td>(PT2)</td> <td>GRADIL COM PORTÃO EM DUAS FOLHAS DE ABRIR EM METALON PINTADO COM TINTA ELETROSTÁTICA ACABAMENTO FOSCO, COR: VERDE, REF.: SUVINIL OU EQUIVALENTE. FECHADURA DE SOBREPOR ELÉTRICA PARA PORTÃO, REF.: HDL OU EQUIVALENTE</td> <td>620</td> <td>286</td> <td>-</td> <td>01</td> </tr> <tr> <td>(PT3)</td> <td>GRADIL COM PORTÃO DE ABRIR EM METALON PINTADO COM TINTA ELETROSTÁTICA ACABAMENTO FOSCO, COR: VERDE, REF.: SUVINIL OU EQUIVALENTE. FECHADURA DE SOBREPOR ELÉTRICA PARA PORTÃO, REF.: HDL OU EQUIVALENTE</td> <td>240</td> <td>275</td> <td>-</td> <td>01</td> </tr> <tr> <td>(PT4)</td> <td>PORTÃO DE ABRIR, EM AÇO GALVANIZADO, PINTADO COM TINTA ELETROSTÁTICA ACABAMENTO FOSCO, COR: VERDE, COM TELA BELGO NYLFOR EM TELA 5X20 CM, REF.: SUVINIL OU EQUIVALENTE. FECHO DE ALUMÍNIO COM PORTA CADEADO</td> <td>120</td> <td>210</td> <td>-</td> <td>03</td> </tr> <tr> <td>(PT5)</td> <td>PORTÃO EM DUAS FOLHAS DE ABRIR, EM AÇO GALVANIZADO, PINTADO COM TINTA ELETROSTÁTICA ACABAMENTO FOSCO, COR: VERDE, COM TELA BELGO NYLFOR EM TELA 5X20 CM, REF.: SUVINIL OU EQUIVALENTE. FECHO DE ALUMÍNIO COM PORTA CADEADO</td> <td>600</td> <td>210</td> <td>-</td> <td>03</td> </tr> <tr> <td>(PT6)</td> <td>PORTÃO EM DUAS FOLHAS DE ABRIR, EM AÇO GALVANIZADO, PINTADO COM TINTA ELETROSTÁTICA ACABAMENTO FOSCO, COR: VERDE, COM TELA BELGO NYLFOR EM TELA 5X20 CM, REF.: SUVINIL OU EQUIVALENTE. FECHO DE ALUMÍNIO COM PORTA CADEADO</td> <td>410</td> <td>210</td> <td>-</td> <td>02</td> </tr> </tbody> </table>		CÓDIGO	ESPECIFICAÇÃO	DIMENSÕES (cm)			QUANTIDADE	LARG.	ALT.	PEIT.	(PT1)	GRADIL COM PORTÃO DE ABRIR EM METALON PINTADO COM TINTA ELETROSTÁTICA ACABAMENTO FOSCO, COR: VERDE, REF.: HDL OU EQUIVALENTE. FECHADURA DE SOBREPOR ELÉTRICA PARA PORTÃO, REF.: HDL OU EQUIVALENTE	290	275	-	01	(PT2)	GRADIL COM PORTÃO EM DUAS FOLHAS DE ABRIR EM METALON PINTADO COM TINTA ELETROSTÁTICA ACABAMENTO FOSCO, COR: VERDE, REF.: SUVINIL OU EQUIVALENTE. FECHADURA DE SOBREPOR ELÉTRICA PARA PORTÃO, REF.: HDL OU EQUIVALENTE	620	286	-	01	(PT3)	GRADIL COM PORTÃO DE ABRIR EM METALON PINTADO COM TINTA ELETROSTÁTICA ACABAMENTO FOSCO, COR: VERDE, REF.: SUVINIL OU EQUIVALENTE. FECHADURA DE SOBREPOR ELÉTRICA PARA PORTÃO, REF.: HDL OU EQUIVALENTE	240	275	-	01	(PT4)	PORTÃO DE ABRIR, EM AÇO GALVANIZADO, PINTADO COM TINTA ELETROSTÁTICA ACABAMENTO FOSCO, COR: VERDE, COM TELA BELGO NYLFOR EM TELA 5X20 CM, REF.: SUVINIL OU EQUIVALENTE. FECHO DE ALUMÍNIO COM PORTA CADEADO	120	210	-	03	(PT5)	PORTÃO EM DUAS FOLHAS DE ABRIR, EM AÇO GALVANIZADO, PINTADO COM TINTA ELETROSTÁTICA ACABAMENTO FOSCO, COR: VERDE, COM TELA BELGO NYLFOR EM TELA 5X20 CM, REF.: SUVINIL OU EQUIVALENTE. FECHO DE ALUMÍNIO COM PORTA CADEADO	600	210	-	03	(PT6)	PORTÃO EM DUAS FOLHAS DE ABRIR, EM AÇO GALVANIZADO, PINTADO COM TINTA ELETROSTÁTICA ACABAMENTO FOSCO, COR: VERDE, COM TELA BELGO NYLFOR EM TELA 5X20 CM, REF.: SUVINIL OU EQUIVALENTE. FECHO DE ALUMÍNIO COM PORTA CADEADO	410	210	-	02
CÓDIGO	ESPECIFICAÇÃO			DIMENSÕES (cm)				QUANTIDADE																																						
		LARG.	ALT.	PEIT.																																										
(PT1)	GRADIL COM PORTÃO DE ABRIR EM METALON PINTADO COM TINTA ELETROSTÁTICA ACABAMENTO FOSCO, COR: VERDE, REF.: HDL OU EQUIVALENTE. FECHADURA DE SOBREPOR ELÉTRICA PARA PORTÃO, REF.: HDL OU EQUIVALENTE	290	275	-	01																																									
(PT2)	GRADIL COM PORTÃO EM DUAS FOLHAS DE ABRIR EM METALON PINTADO COM TINTA ELETROSTÁTICA ACABAMENTO FOSCO, COR: VERDE, REF.: SUVINIL OU EQUIVALENTE. FECHADURA DE SOBREPOR ELÉTRICA PARA PORTÃO, REF.: HDL OU EQUIVALENTE	620	286	-	01																																									
(PT3)	GRADIL COM PORTÃO DE ABRIR EM METALON PINTADO COM TINTA ELETROSTÁTICA ACABAMENTO FOSCO, COR: VERDE, REF.: SUVINIL OU EQUIVALENTE. FECHADURA DE SOBREPOR ELÉTRICA PARA PORTÃO, REF.: HDL OU EQUIVALENTE	240	275	-	01																																									
(PT4)	PORTÃO DE ABRIR, EM AÇO GALVANIZADO, PINTADO COM TINTA ELETROSTÁTICA ACABAMENTO FOSCO, COR: VERDE, COM TELA BELGO NYLFOR EM TELA 5X20 CM, REF.: SUVINIL OU EQUIVALENTE. FECHO DE ALUMÍNIO COM PORTA CADEADO	120	210	-	03																																									
(PT5)	PORTÃO EM DUAS FOLHAS DE ABRIR, EM AÇO GALVANIZADO, PINTADO COM TINTA ELETROSTÁTICA ACABAMENTO FOSCO, COR: VERDE, COM TELA BELGO NYLFOR EM TELA 5X20 CM, REF.: SUVINIL OU EQUIVALENTE. FECHO DE ALUMÍNIO COM PORTA CADEADO	600	210	-	03																																									
(PT6)	PORTÃO EM DUAS FOLHAS DE ABRIR, EM AÇO GALVANIZADO, PINTADO COM TINTA ELETROSTÁTICA ACABAMENTO FOSCO, COR: VERDE, COM TELA BELGO NYLFOR EM TELA 5X20 CM, REF.: SUVINIL OU EQUIVALENTE. FECHO DE ALUMÍNIO COM PORTA CADEADO	410	210	-	02																																									

NOTAS

- OBSERVAÇÕES GERAIS:
- 1 - CONFERIR MEDIDAS NO LOCAL
 - 2 - NÃO UTILIZAR ESCALA SOBRE PAPEL
 - 3 - EM CASO DE CONFLITO DE COTAS, PREVALERÁ A DO DESENHO DE MAIOR ESCALA
 - 4 - EM CASO DE DÚVIDAS, CONSULTE SEMPRE O RESPONSÁVEL TÉCNICO
 - 5 - REPRODUÇÃO TOTAL OU PARCIAL, DESTA DESENHO ESTÁ PROIBIDA, DIREITOS AUTORAIS RESERVADOS DE ACORDO COM A LEI FEDERAL 9.610 DE 19 FEVEREIRO DE 1998

REVISÃO	DESCRIÇÃO	TIPO	ELABORADO	VERIFICADO	DATA
00	EMISSÃO INICIAL	EXE	RLN	MGC	09/2022
01	EMISSÃO INICIAL	EXE	PSC	MGC	10/2022
02	EMISSÃO INICIAL	EXE	PSC	MGC	11/2022

TIPOS DE EMISSÃO	ATP - ANTEPROJETO BSC - BÁSICO EXE - EXECUTIVO	APV - APROVADO PCT - P/ CONSTRUÇÃO ASB - "AS BUILT"	CNC - CANCELADO

ELABORAÇÃO:

Consorcio Pitágoras
Rua Desembargador Jorge Fontana, nº 80, salas 1303 e 1304, Edifício Belvedere Plaza, Bairro Belvedere, Belo Horizonte, CEP 30.320-870
TEL: (31) 3347-4400 / (31) 3347-7079 / (31) 3571-1920

REALIZAÇÃO:

PREFEITURA MUNICIPAL DE JOÃO MONLEVADE
RUA GERALDO DE MIRANDA 337, CARNÊRINHOS - JOÃO MONLEVADE - MINAS GERAIS
CEP: 35930-027 TEL: (31) 3859-2500

PROJETO DE CERCAMENTO DO PARQUE AREÃO
PARQUE AREÃO, BARRIO CARNÊRINHOS, CEP 35930-970, JOÃO MONLEVADE MG

PROJETO DE URBANISMO

RESPONSÁVEL TÉCNICO:	CONTRATANTE DO PROJETO:
MARCIO GONCALVES CAMPOS CAU - A141377-5	
RESPONSÁVEL DA CONTRATANTE	

DATA:	ESCALA:	CÓDIGO:
NOVEMBRO/2022	INDICADA	PRJ-URB
TÍTULO DOS DESENHOS:	ÁREA:	PRANCHA:
DETALHES 4 DETALHES 5		05/07

DIREITOS AUTORAIS RESERVADOS. PROIBIDO REPRODUÇÃO, DIVULGAÇÃO OU ALTERAÇÃO SEM ORDEM EXPRESSA DO AUTOR.

TÍTULO DOS DESENHOS: PRJ-EXE-URB-ML-PAR-0191-REV02