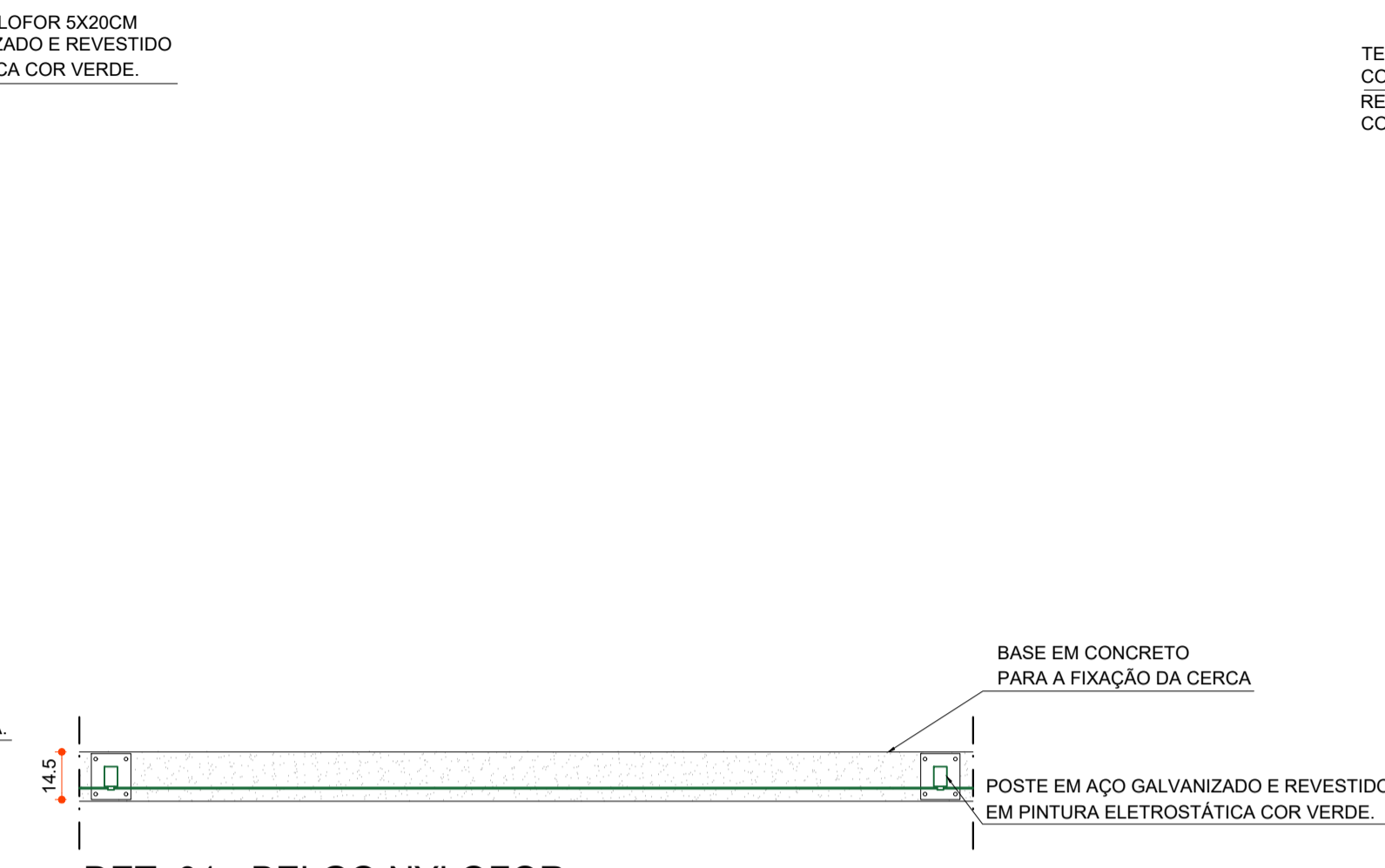
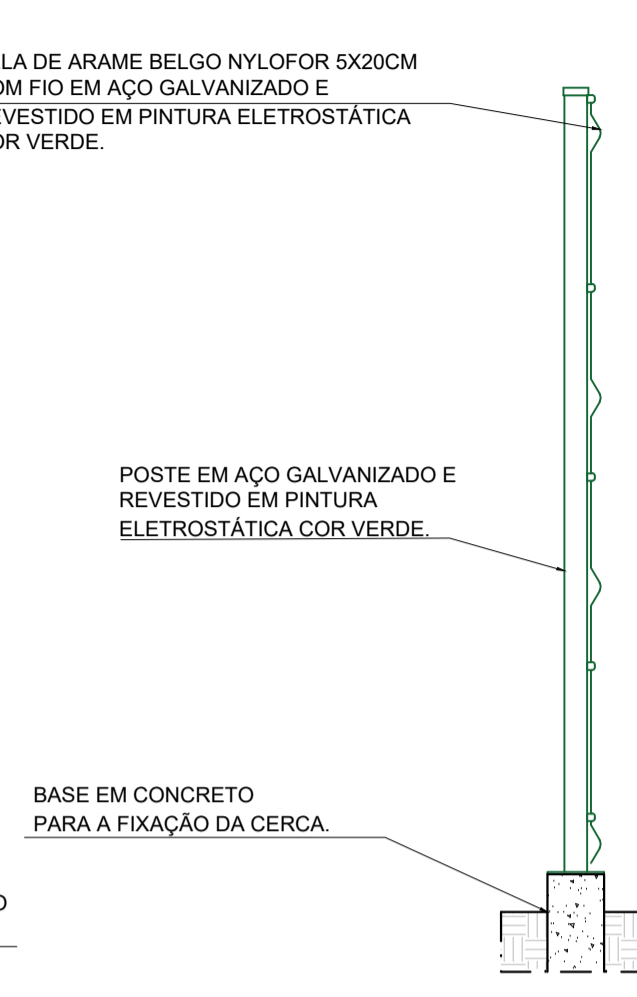


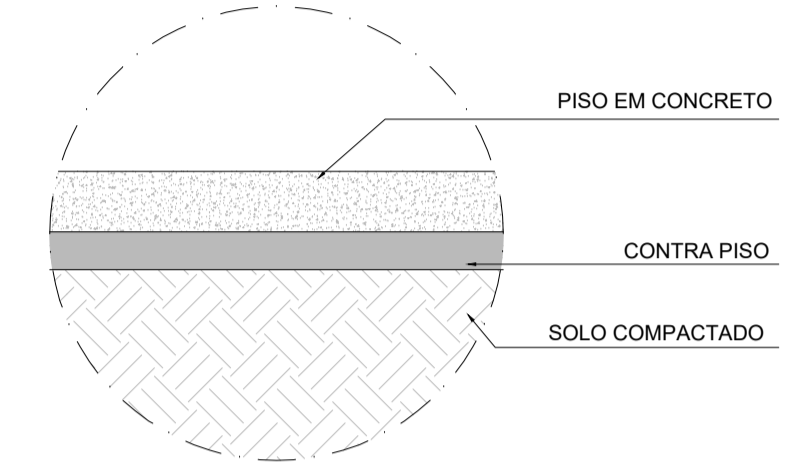
DET. 01 - BELGO NYLOFOR
ESCALA 1:20



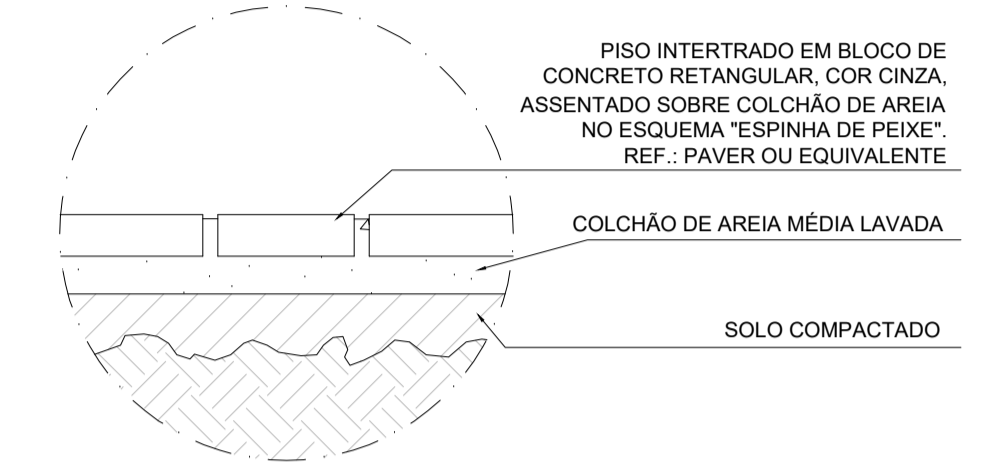
DET. 01 - BELGO NYLOFOR
ESCALA 1:20



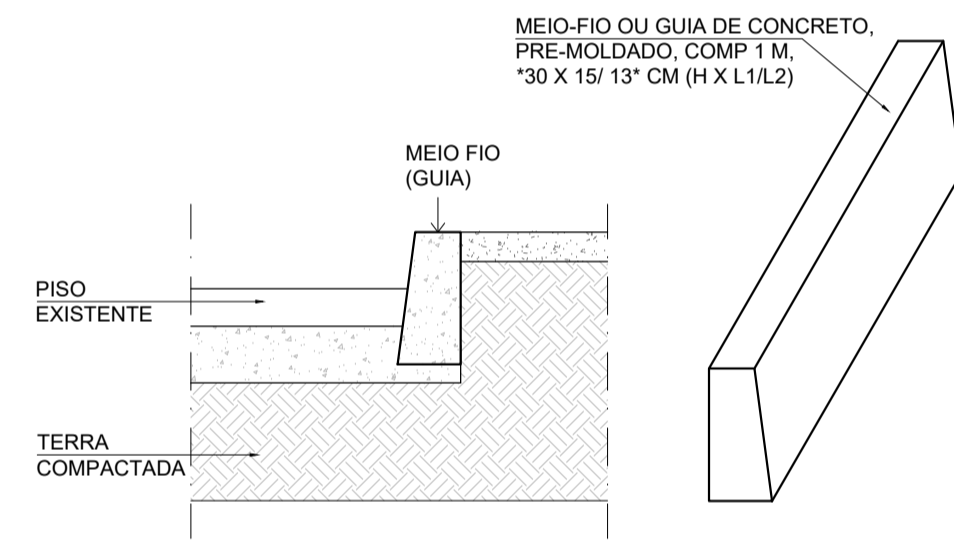
DET. 01 - BELGO NYLOFOR
ESCALA 1:20



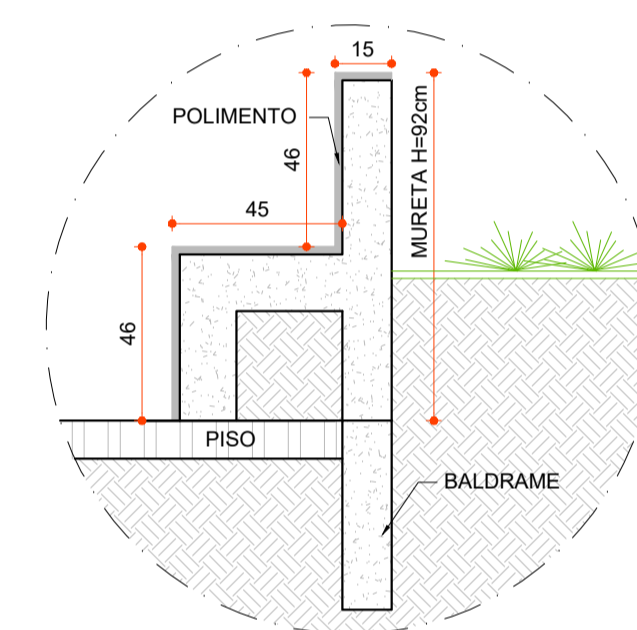
DET. 02: CALÇADA
ESCALA: 1/10



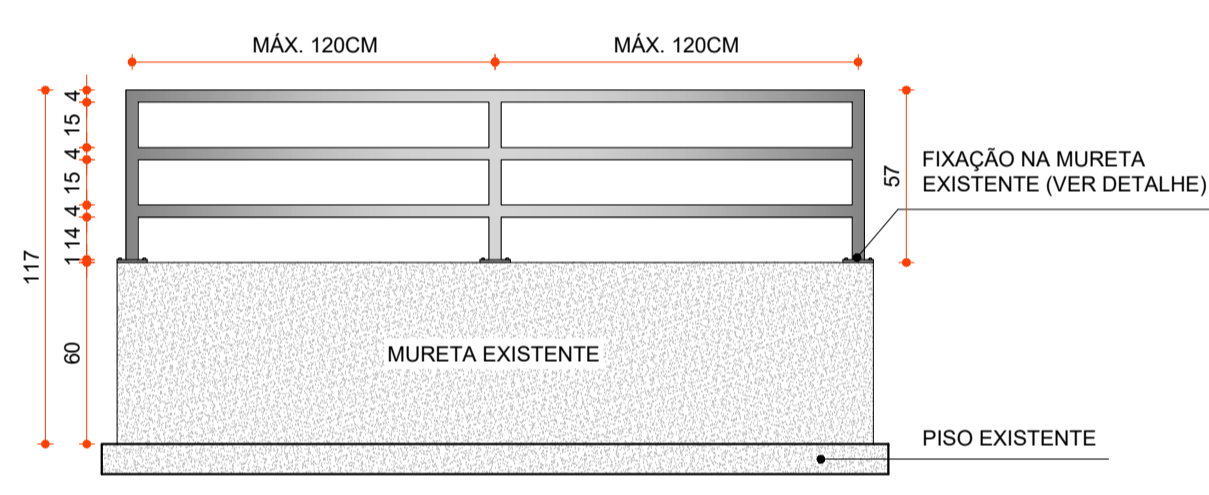
DET. 03: PISO INTERTRAVADO
ESCALA: 1/10



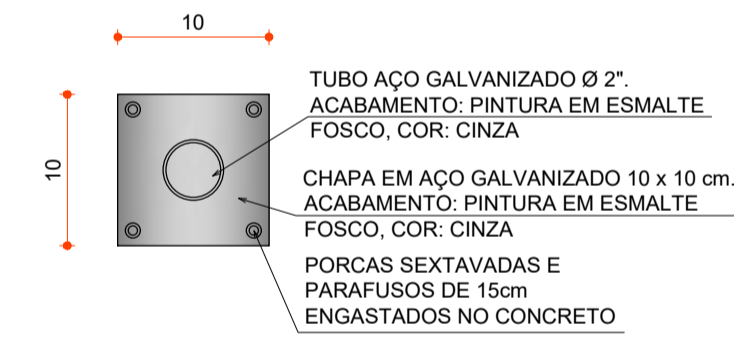
DET. 04: MEIO FIO DE CONCRETO
ESCALA: 1/20



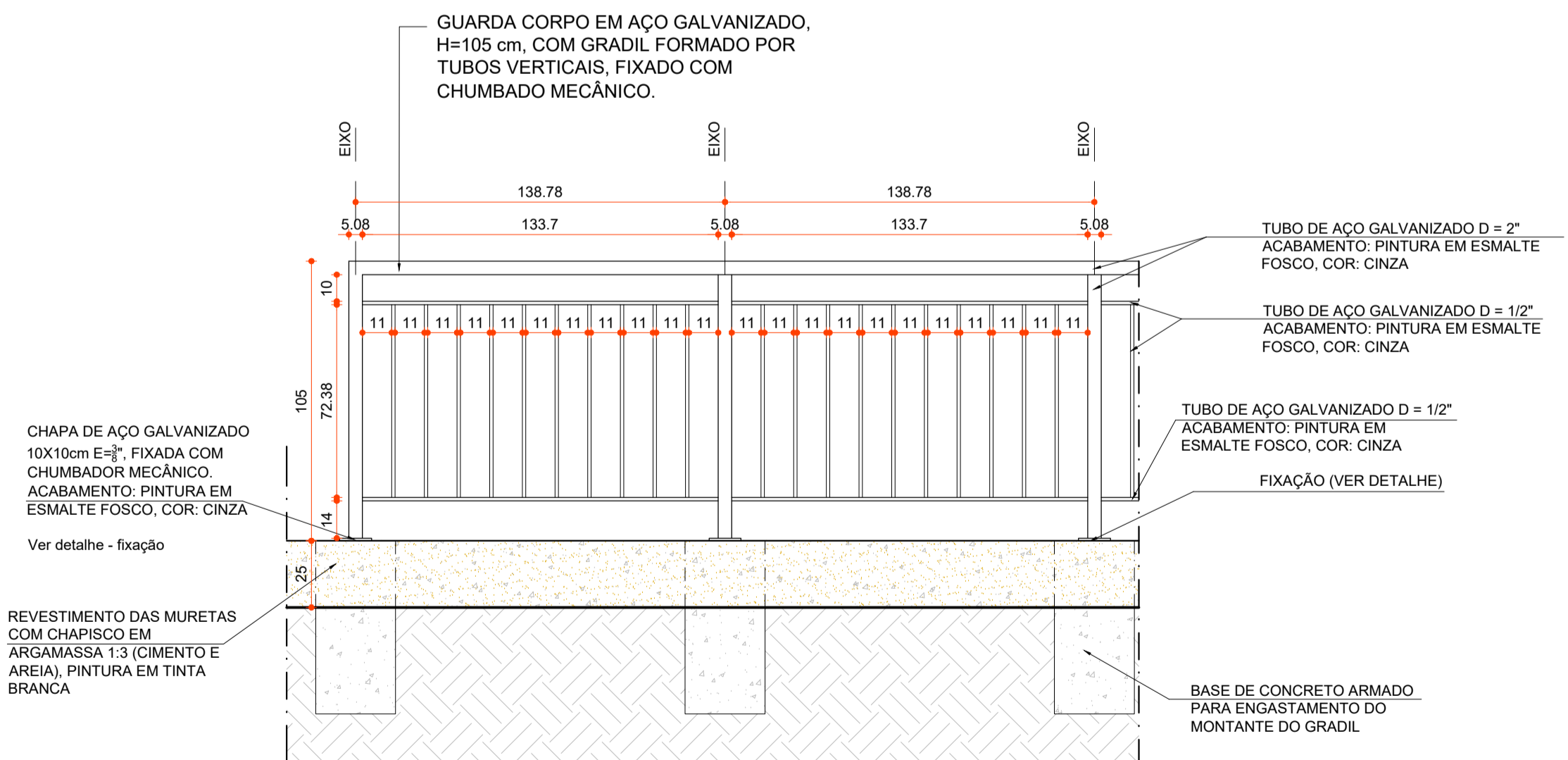
DET. 05: BANCO ESTRUTURAL DE CONCRETO
ESCALA: 1/20



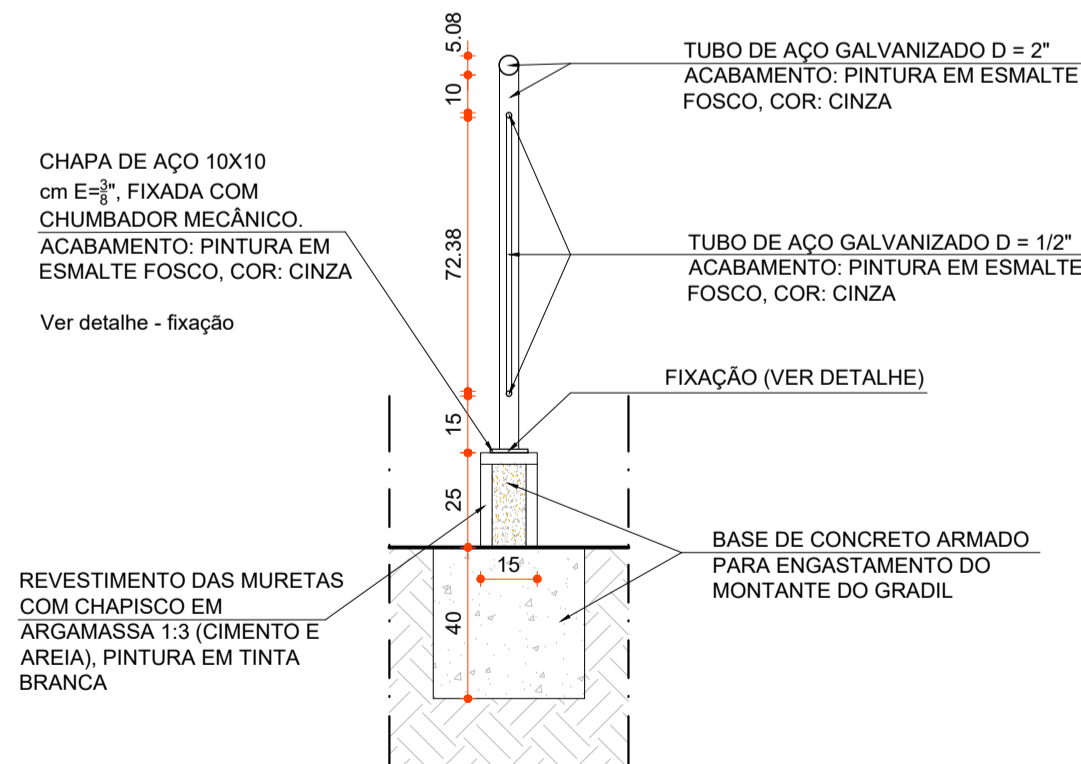
DET. 06: VISTA FRONTAL GUARDA CORPO
ESCALA: 1/25



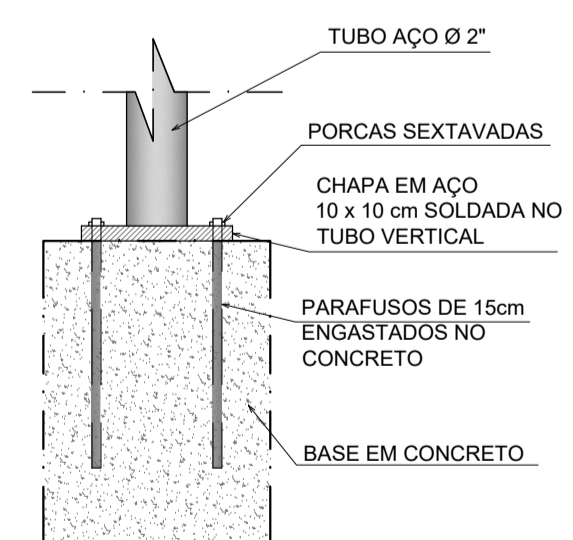
PLANTA: FIXAÇÃO DO GUARDA CORPO
ESCALA: 1/5



DET. 07: VISTA FRONTAL GUARDA CORPO
ESCALA: 1/20



DET. 07: SEÇÃO GUARDA CORPO
ESCALA: 1/20



CORTE: FIXAÇÃO DO GUARDA CORPO
ESCALA: 1/5

NOTAS - GUARDA CORPO

- O GUARDA CORPO DEVERÁ TER LONGARINAS CAPAZES DE RESISTIR A 1200 Pa;
- AS GUARDAS DEVERÃO SER CONSTRUÍDAS DE FORMA QUE O ESPAÇO, DO TOPO DO ASSOALHO, DEGRAU OU RODAPÉ ATÉ A ALTURA MÍNIMA EXIGIDA, SEJA SUBDIVIDIDO OU PREENCHIDO DE UMA DAS SEGUINTE FORMAS:
 - LONGARINAS INTERMEDIÁRIAS DISTANCIADAS, NO MÁXIMO, 15 cm ENTRE SI;
 - BALAUSTRES VERTICAIS ESPAÇADOS NÃO MAIS DE 15 cm UM DO OUTRO;
 - ÁREAS PREENCHIDAS TOTAL OU PARCIALMENTE POR PAINÉIS DE TELA OU POR GRADES ORNAMENTAIS QUE PROTEJAM CONTRA QUEDAS, EQUIVALENTES ÀQUELAS PROPORCIONADAS PELAS LONGARINAS OU BALAUSTRES VERTICAIS ESPECIFICADOS NAS ALÍNEAS A) E B);
 - MURETAS DE ALVENARIA OU CONCRETO;
 - QUALQUER COMBINAÇÃO DAS ALÍNEAS PRECEDENTES QUE PROPORCIONE SEGURANÇA EQUIVALENTE.

NOTAS

OBSERVAÇÕES GERAIS:

- CONFERIR MEDIDAS NO LOCAL
- NÃO UTILIZAR ESCALA SOBRE PAPEL
- EM CASO DE CONFLITO DE COTAS, PREVALECE A DO DESENHO DE MAIOR ESCALA
- EM CASO DE DÚVIDAS, CONSULTE SEMPRE O RESPONSÁVEL TÉCNICO
- REPRODUÇÃO TOTAL OU PARCIAL DESTA DESENHO ESTÁ PROIBIDA. DIREITOS AUTORAIS RESERVADOS DE ACORDO COM A LEI FEDERAL 9.610 DE 19 FEVEREIRO DE 1998

REVISÃO	DESCRIÇÃO	TIPO	ELABORADO	VERIFICADO	DATA
00	EMISSÃO INICIAL	EXE	DOF	MGC	09/2022
01	REVISÃO	EXE	RLN	MGC	10/2022

TIPOS DE EMISSÃO	ATP - ANTEPROJETO BSC - BÁSICO EXE - EXECUTIVO	APV - APROVADO PCT - P/ CONSTRUÇÃO ASB - "AS BUILT"	CNC - CANCELADO
------------------	--	---	-----------------

ELABORAÇÃO:

Consórcio Pitágoras

Rua Desembargador Jorge Fontana, nº 80, salas 1303 e 1304, Edifício Belvedere, Bairro Belvedere, Belo Horizonte, CEP 30.320-670
TEL: (31) 3347-4405 / (31) 3347-7079 / (31) 3571-1923

REALIZAÇÃO:

PREFEITURA MUNICIPAL DE JOÃO MONLEVADE

RUA GERALDO DE MARIANO 537, CARNÊIRINHOS
JOÃO MONLEVADE - MINAS GERAIS
CEP: 35930-027 TEL: (31) 3859-2500

PROJETO EXECUTIVO: ESCADARIA DO PARQUE AREÃO

PARQUE AREÃO, BAIRRO CARNÊIRINHOS, CEP 35930-970, JOÃO MONLEVADE MG

PROJETO DE URBANISMO

RESPONSÁVEL TÉCNICO:	CONTRATANTE DO PROJETO:
MÁRCIO GONÇALVES CAMPOS CAU - A141377-5	
RESPONSÁVEL DA CONTRATANTE:	

DATA:	ESCALA:	CÓDIGO:
OCTUBRO/2022	INDICADA	PRJ-URB
TÍTULO DOS DESENHOS:	ÁREA:	PRANCHA:
DETALHES 01 A 07	1047 m²	03/03