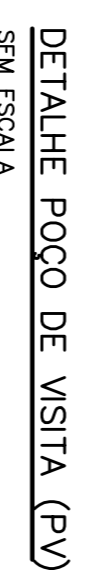
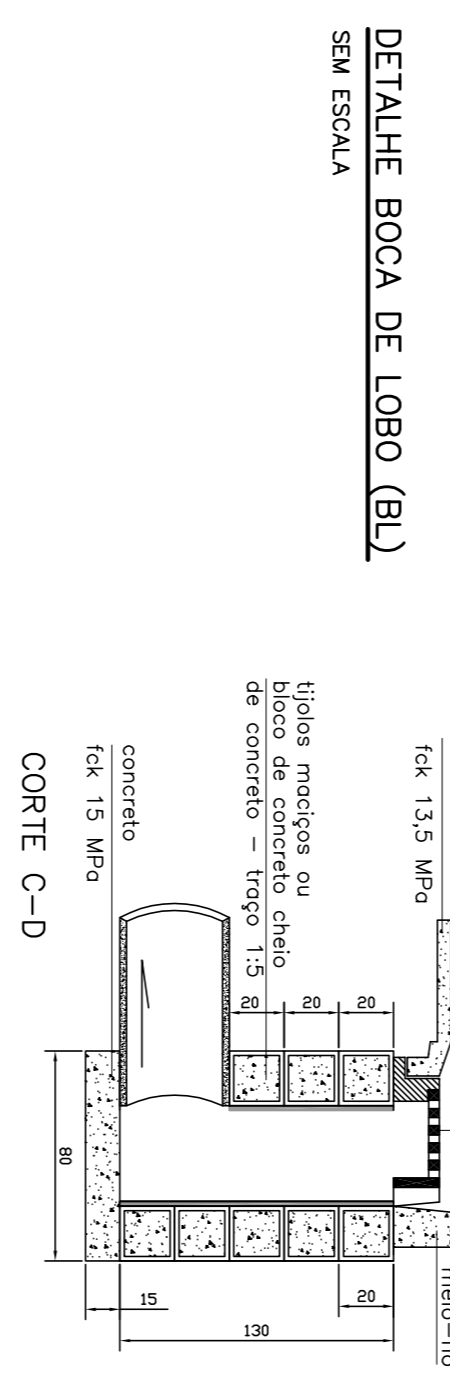


NOTAS – CALÇAMENTO:

1 – RELAÇÃO DOS QUANTITATIVOS:
 LARGURA DA RUA 7,00 m
 TOTAL DE MEIO-FIOS A ASSENTAR 500,85 m
 ÁREA TOTAL DE RUA 1.773,25 m²
 ÁREA DE SAREJETAS 146,61 m²
 ÁREA LÍQUIDA DE CALÇAMENTO 1.626,64 m²

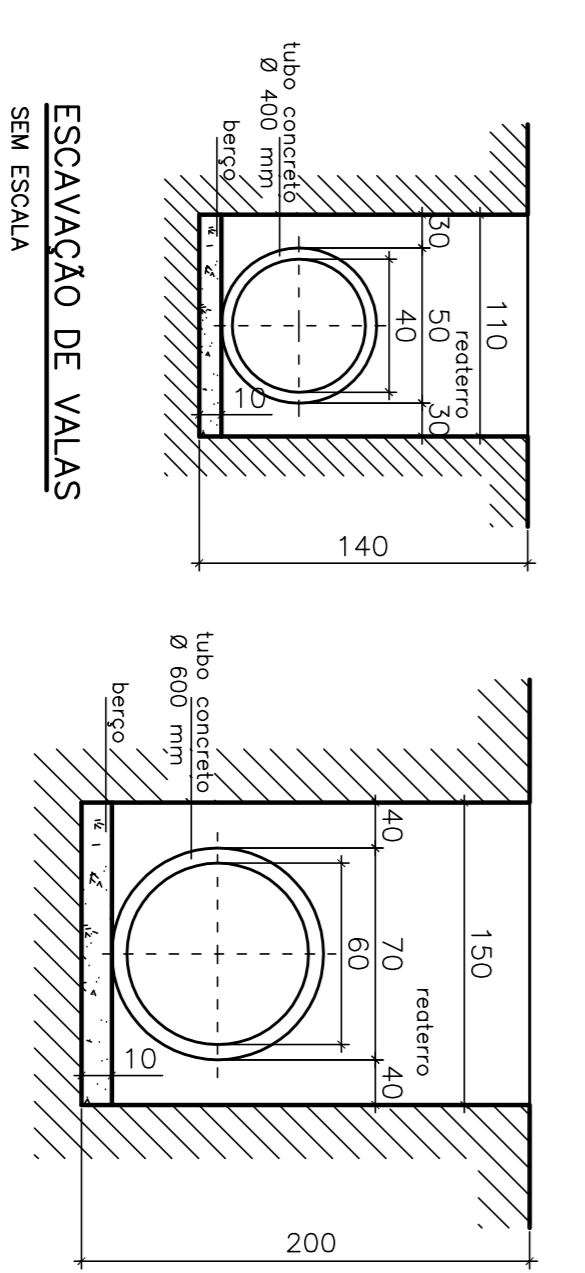
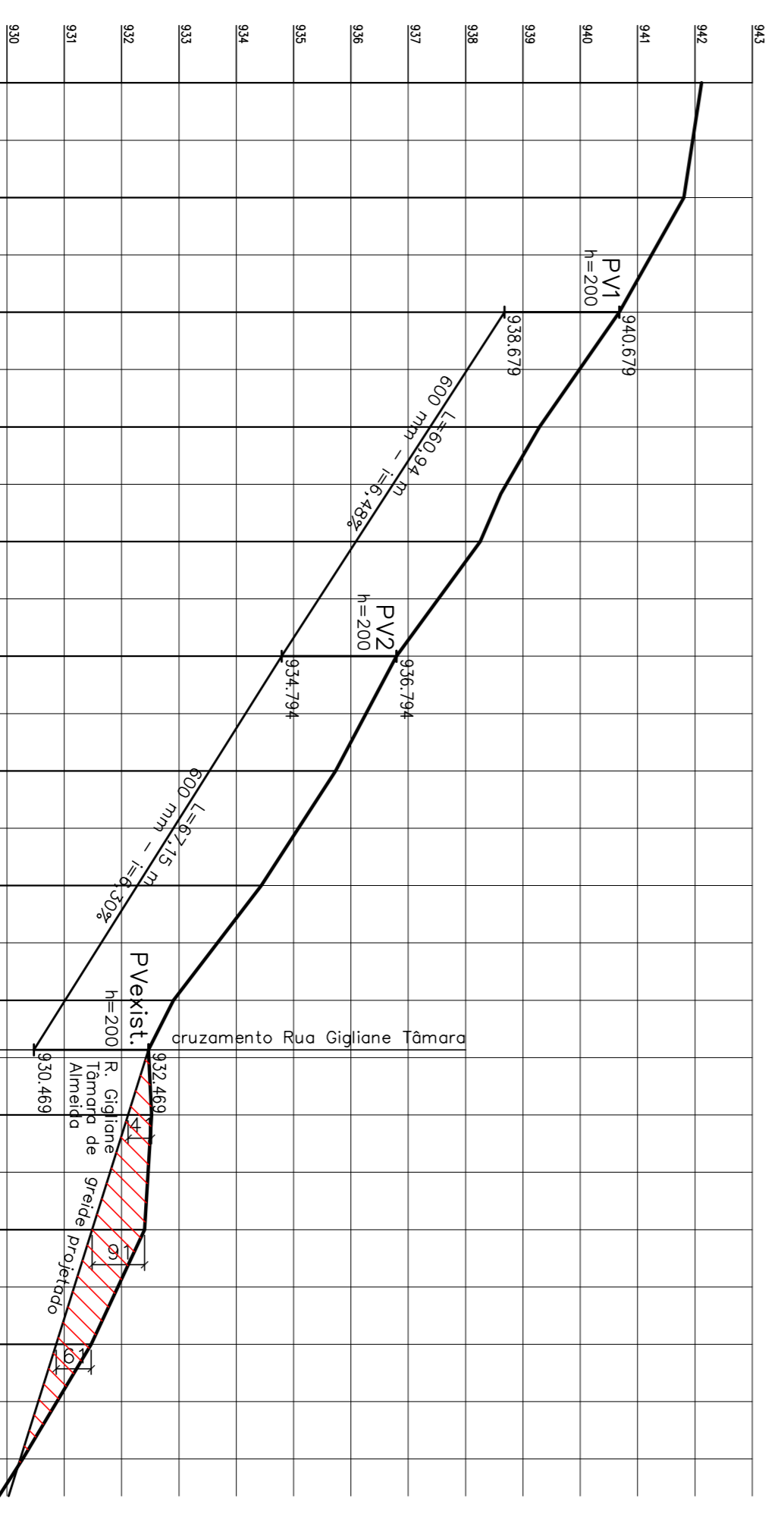
2 – AS COTAS ESTÃO EM CENTÍMETROS;
 3 – O CÁLCULO DOS QUANTITATIVOS DE ÁREA E MEIO-FIO FORAM FEITOS COM FERRAMENTAS DE CAD, QUE CONSIDERAM AS CURVATURAS DO TRAÇADO, DANDO MAIOR PRECISÃO.



NOTAS – DRENAGEM PIVIAL

1 – RELAÇÃO DOS QUANTITATIVOS:
 REDE PIVIAL DN 600 128,09 m
 REDE PIVIAL DN 400 28,45 m

2 – AS COTAS ESTÃO EM CENTÍMETROS;
 3 – TODA A REDE PRINCIPAL SERÁ EM TUBOS DE DN 600 EM CONCRETO ARMADO CA-1
 4 – TODAS OS RAMAIS DE LIGAÇÃO DOS PV'S AS BOCAS DE LOBO SÃO DE DN 400 EM CONCRETO SIMPLES



SERVIÇO	PROJETO DE CALÇAMENTO E DRENAGEM	PREFEITURA MUNICIPAL DE JOÃO MONTEVADE
REF. CADR.	PT 1054.032-83 CR	
RESPONSÁVEL TÉCNICO	867307/2018/MCIDADES/CAIXA	
DATA	SETEMBRO/2018	
PROJETO	RUA COMETA – TRECHO 2	
DESENHADOR	JOÃO MONTEVADE	
ESCALA	1:1000	
PROJETO	PROJETO DE CALÇAMENTO E DRENAGEM	
DESENHADOR	JOÃO MONTEVADE	
ESCALA	1:1000	
PROJETO	PROJETO DE CALÇAMENTO E DRENAGEM	
DESENHADOR	JOÃO MONTEVADE	
ESCALA	1:1000	