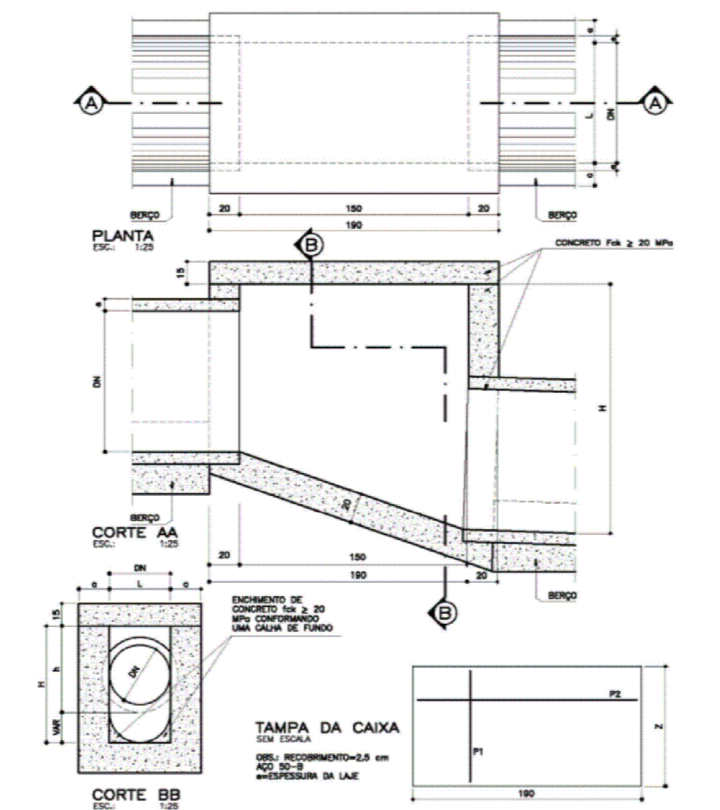
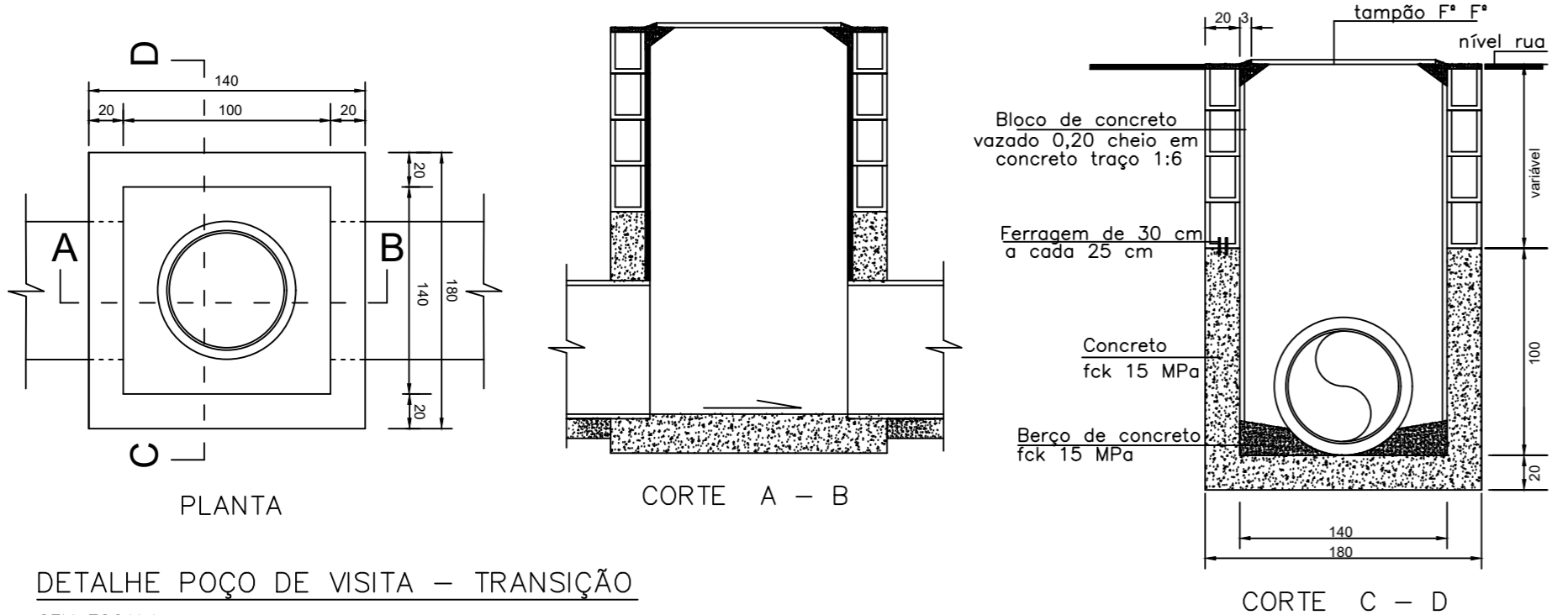



DETALHE GERAL – POÇO DE VISITA (PV)
SEM ESCALA



DETALHE CAIXA DE PASSAGEM TIPO B
SEM ESCALA



DETALHE POÇO DE VISITA – TRANSIÇÃO
SEM ESCALA

OBJETO :		 JOÃO MONLEVADE GESTÃO 2017-2020 <i>Cuidando da nossa gente!</i>	
R.T.	DESCRIÇÃO:	PROJETO DE INFRA-ESTRUTURA EXECUÇÃO DE DESVIO E REPOSIÇÃO DE REDE FLUVIAL EXISTENTE NA AVENIDA ARMANDO FAJARDO – PROXIMO AO NUMERO 4127	REVISÃO:
ENG. CIVIL JÚLIO BRUNO LEITE JÚNIOR CREA MG 80.199/D	ESCALA :	INDICADA	FOLHA : UNICA
DESENHO :	REQUERENTE:	PREFEITURA MUNICIPAL DE JOÃO MONLEVADE	DATA : JUNHO/2024